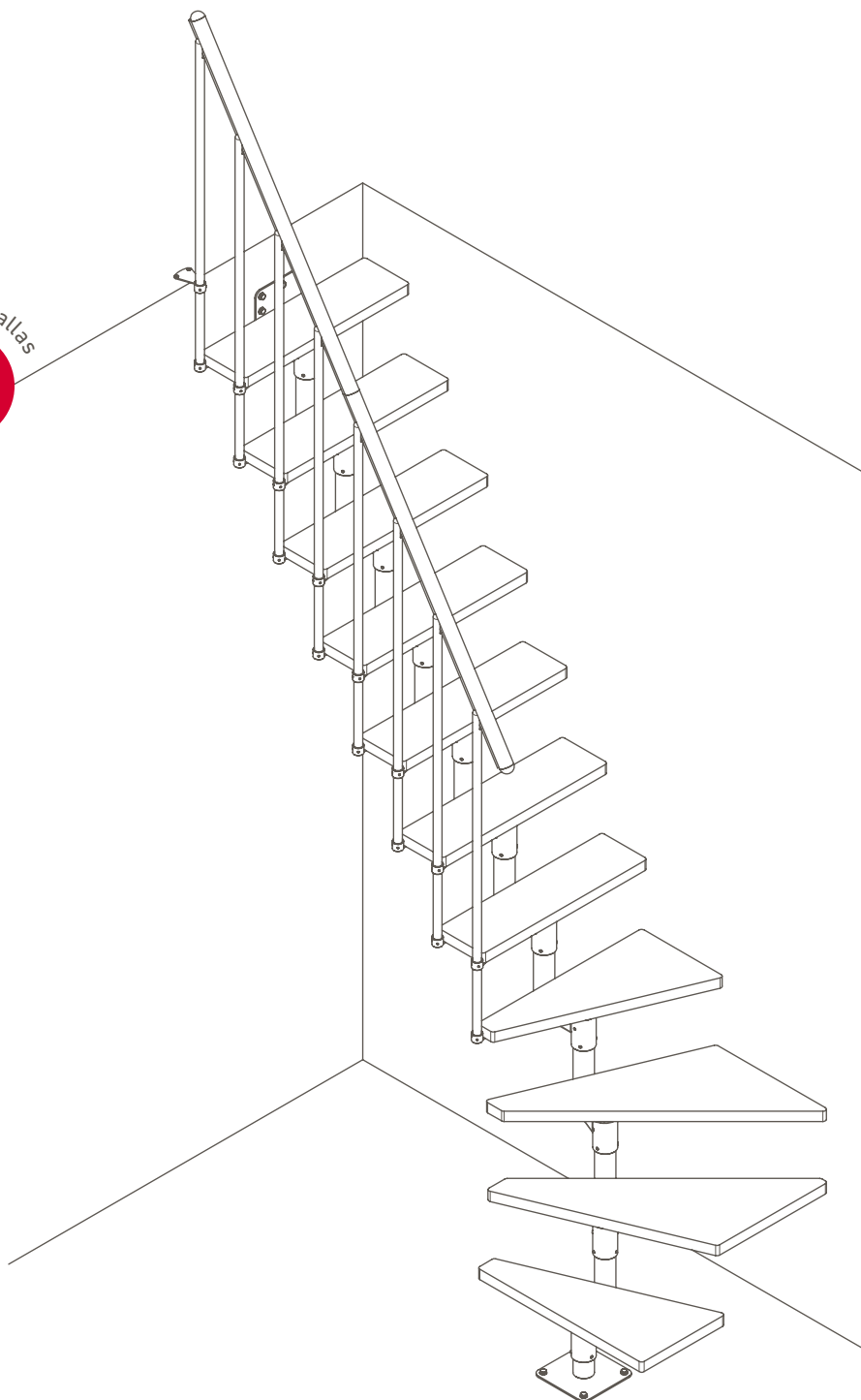


[dolle.com/dallas](http://dolle.com/dallas)

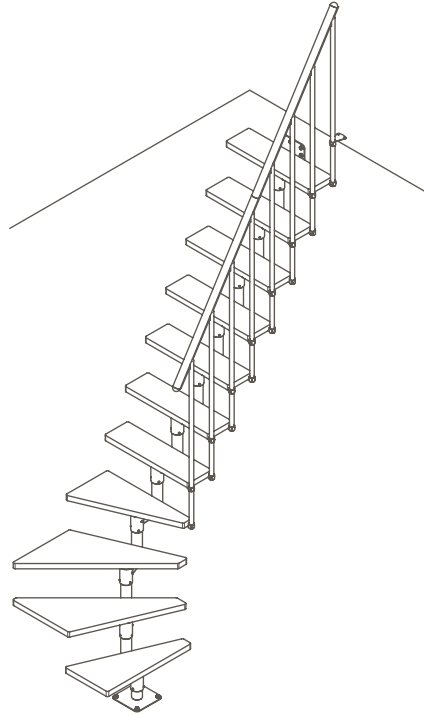
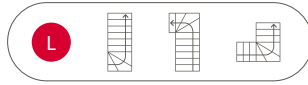


# DALLAS

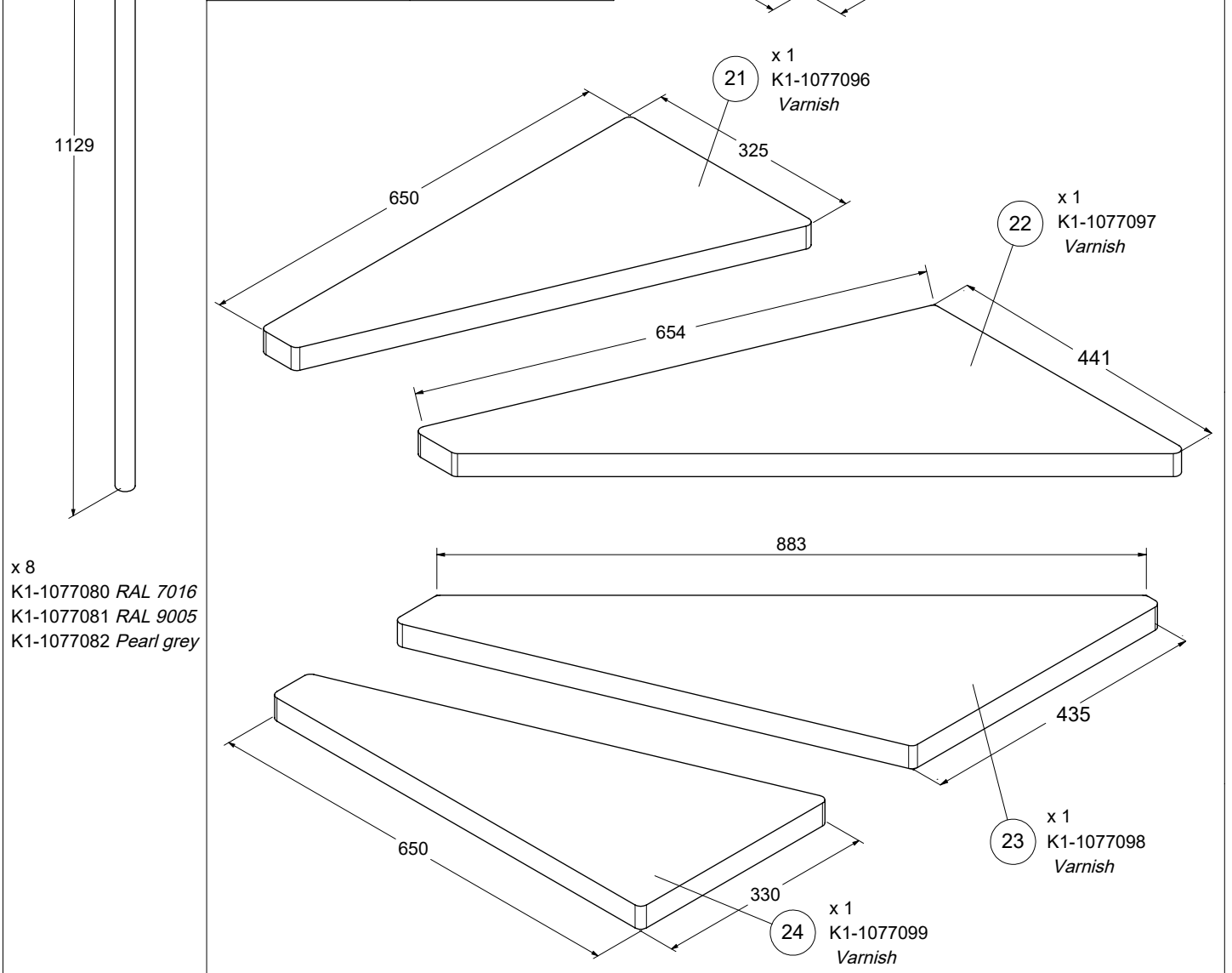
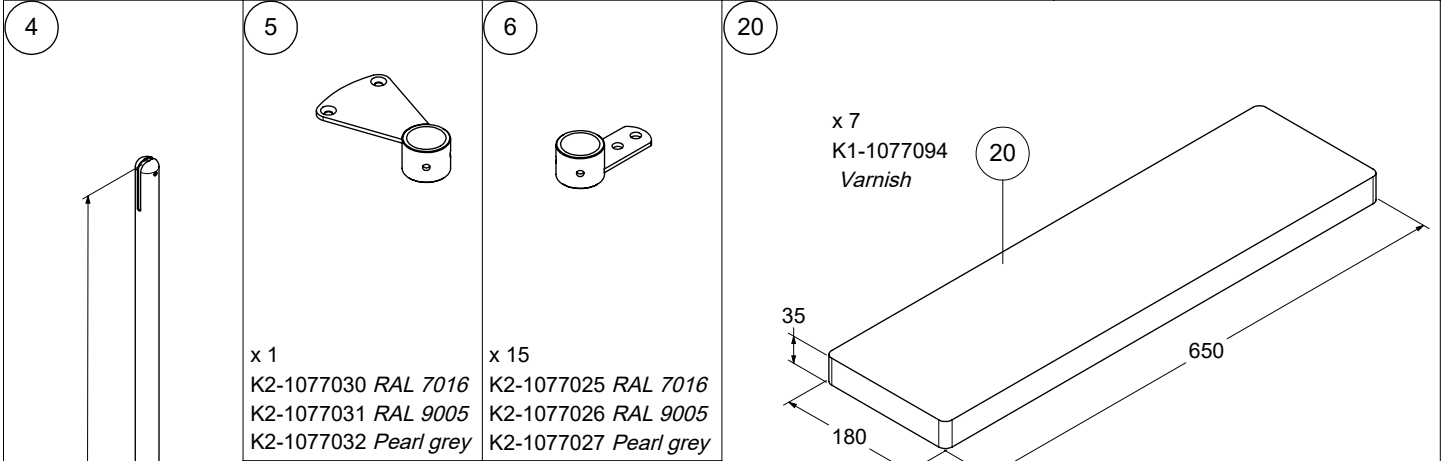
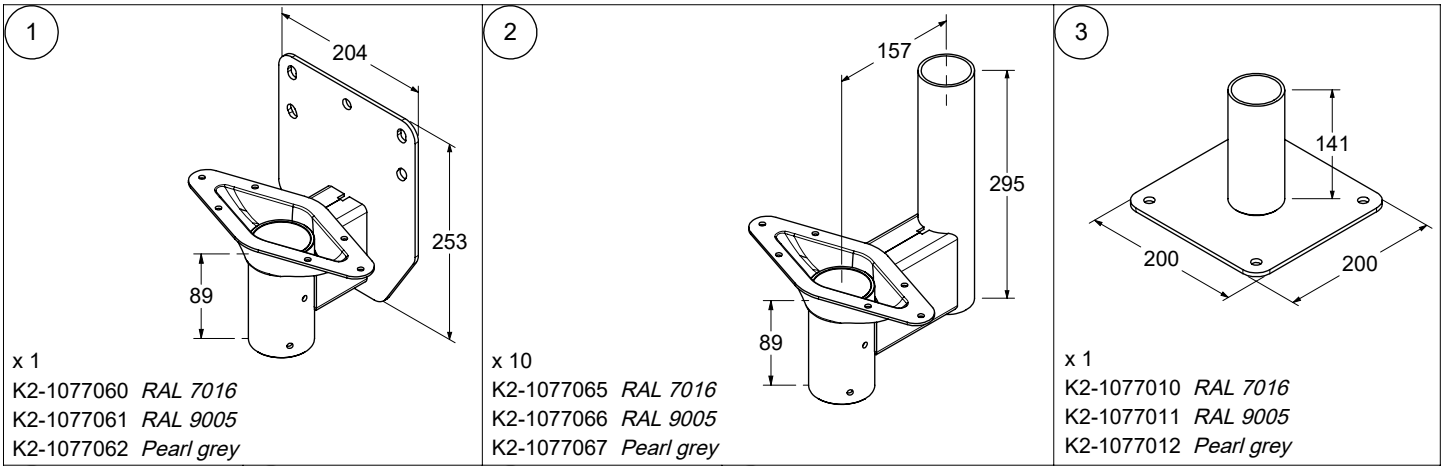
**INSTRUCTION / MONTAGEANLEITUNG  
INSTRUKTION / INSTRUCCIÒN / INSTRUKCJA**

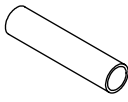

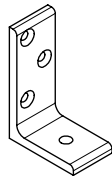
**SOGEM®**

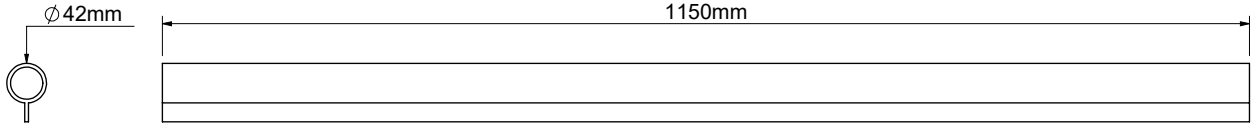
PART OF DOLLE GROUP



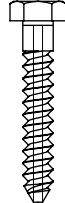

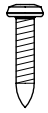







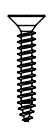

	Height floor-to-floor	Rise height	Number of treads
	Geschosshöhe	Steigungshöhe	Anzahl Stufen
	Hauteur sol-sol	Hauteur de marche	Nombre de marches
	Altura de suelo/suelo	Altura de peldaños	Numero de peldaños
	Altura do chão / chão	Altura do degrau	Número de etapas (degraus)
	Hoogte vloer/vloer	Hoogte trede	Aantal treden
	Etagehøjde	Stigningshøjde	Antal trin
	Golv till golv höjd	Stigningshöjd	Antal steg
	Wysokość kondygnacji od podłogi do podłogi	Wysokość stopnia	Ilość stopni
	Înălțime sol-sol	Înălțime treaptă	Număr trepte
	Výška patra podlaha-podlaha	Výška schodu	Počet nášlapů
	Высота от пола до пола	Шаг ступени	Кол-во ступеней
	Aukšto aukštis	Pakopos aukštis	Pakopų kiekis
	Stāva augstums	Pakāpiena augstums	Pakāpienu skaits
	Korruse kõrgus	Astme kõrgus	Astmete arv
	Višina nadstropja	Višina stopnice	Število stopnic
	Visina kata	Visina stepenice	Broj stepenica
	Výška podlažia	Výška stupňa	Počet stupňov



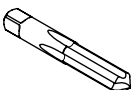


<p>26</p>  <p>x 1 K1-39011</p>	<p>27</p>  <p>x 2 K1-39010 RAL 7016 K1-71290 RAL 9006 K1-1077005 RAL 9005</p>	<p>30</p>  <p>x 2 K1-1077195 RAL 7016 K1-1077196 RAL 9005 K1-1077197 Pearl grey</p>
---	--	---

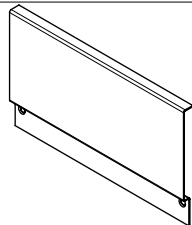
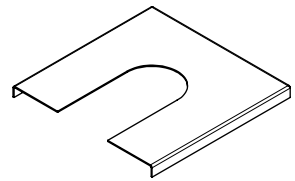
<p>28</p>  <p><math>\varnothing 42\text{mm}</math> 1150mm</p> <p>x 2 K1-39114 RAL 7016 K1-71299 RAL 9006 K1-1077011 RAL 9005</p>
--




<p>40</p>  <p>x 9 K3-08001 <math>\varnothing 12 \times 60</math></p>	<p>41</p>  <p>x 9 K3-04001 <math>\varnothing 10</math></p>	<p>42</p>  <p>x 9 K3-06003 <math>\varnothing 10 \times 60</math></p>	<p>43</p>  <p>x 55 K3-05003 M8 x 6</p>	<p>44</p>  <p>x 96 K3-06130 <math>\varnothing 6 \times 30 \text{ TX30}</math></p>	<p>45</p>  <p>x 32 K3-05056 M6 x 5</p>
---	---	---	---	--	---

<p>46</p>  <p>x 8 K3-05011 M5 x 20</p>	<p>47</p>  <p>x 2 K3-08002 <math>\varnothing 8 \times 40</math></p>	<p>48</p>  <p>x 2 K3-06027 <math>\varnothing 5 \times 50 \text{ TX25}</math></p>	<p>49</p>  <p>x 1 K3-90001</p>	<p>50</p>  <p>x 6 K3-06135 <math>\varnothing 6 \times 35 \text{ TX30}</math></p>	<p>52</p>  <p>x 2 K3-06015 <math>\varnothing 8 \times 70</math></p>
---	--	---	--	---	--

<p>53</p>  <p>x 2 K3-04028 <math>\varnothing 8</math></p>	<p>54</p>  <p>x 2 K3-08004 <math>\varnothing 10 \times 60</math></p>	<p>55</p>  <p>x 1 K3-10010 M8</p>
--	---	--

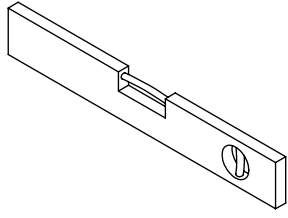
<p><b>OPTION MÖGLICHKEIT OPTIE OPTION MULIGHED</b></p>	<p><b>Cover kit Abdeckkappen Afdekkkit Kit de couverture Afdækningskit</b></p>
--	--

<p>10</p>  <p>x 1 K1-1077070 RAL 7016 K1-1077071 RAL 9005 K1-1077072 Pearl grey</p>	<p>11</p>  <p>x 1 K1-1077075 RAL 7016 K1-1077076 RAL 9005 K1-1077077 Pearl grey</p>
--	--

<p>51</p>  <p>x 2 K3-06022 <math>\varnothing 5 \times 35</math></p>	<p>56</p>  <p>x 2 K3-08006 <math>\varnothing 6 \times 40</math></p>	<p>58</p>  <p>x 8 R3-20590</p>
--	--	---

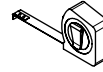
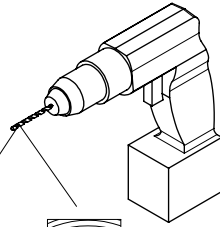


Tools not included!  
 Werkzeuge nicht enthalten!  
 Gereedschap niet inbegrepen!  
 Outils non inclus!  
 Værktøj ikke inkluderet!

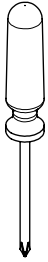
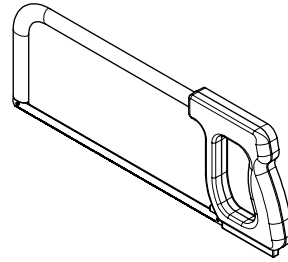


- Ø 6mm
- Ø 8mm
- Ø 10mm
- Ø 12mm

- Ø 4mm
- Ø 6mm



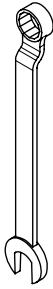
~ 50mm      ~ 50mm



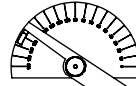
TX25  
 TX30  
 PH/PZ



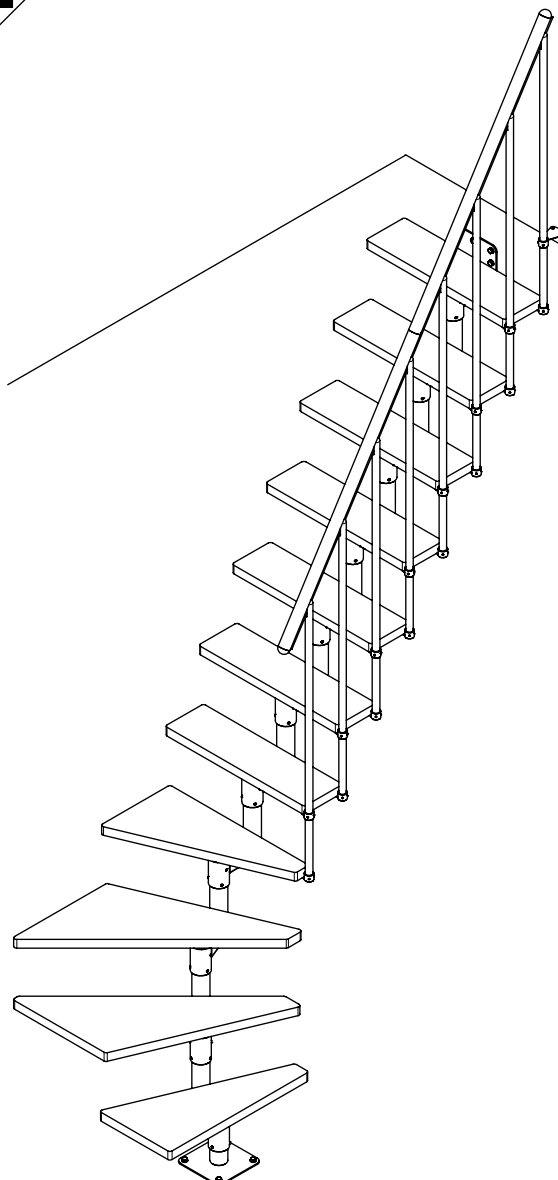
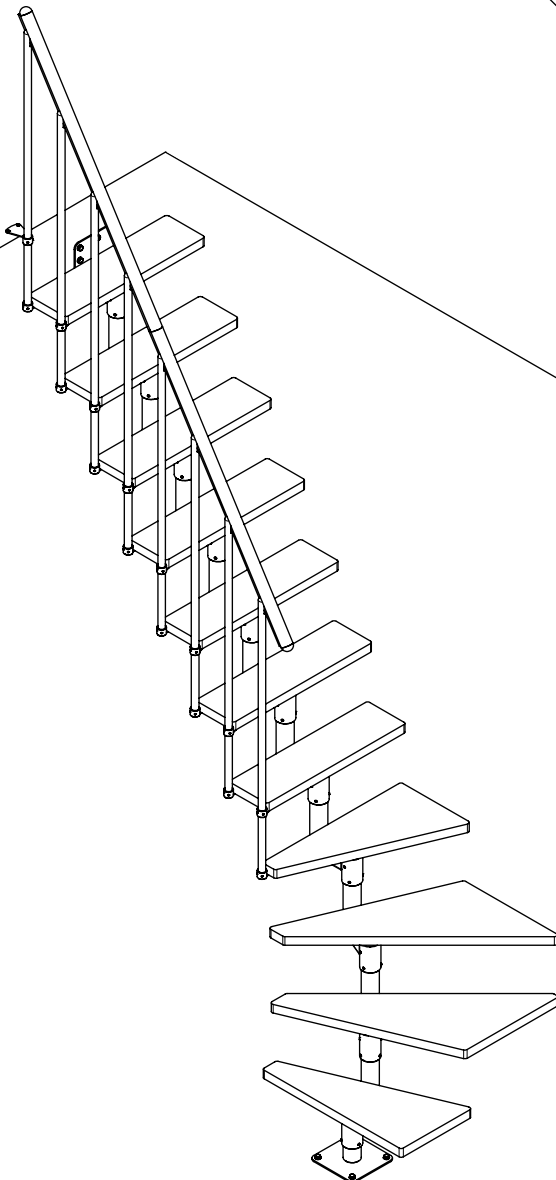
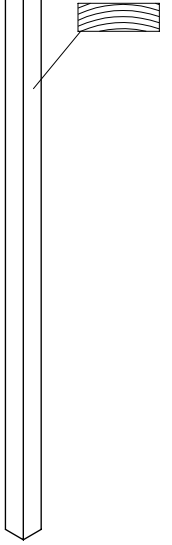
2,5 mm  
 3 mm  
 4 mm

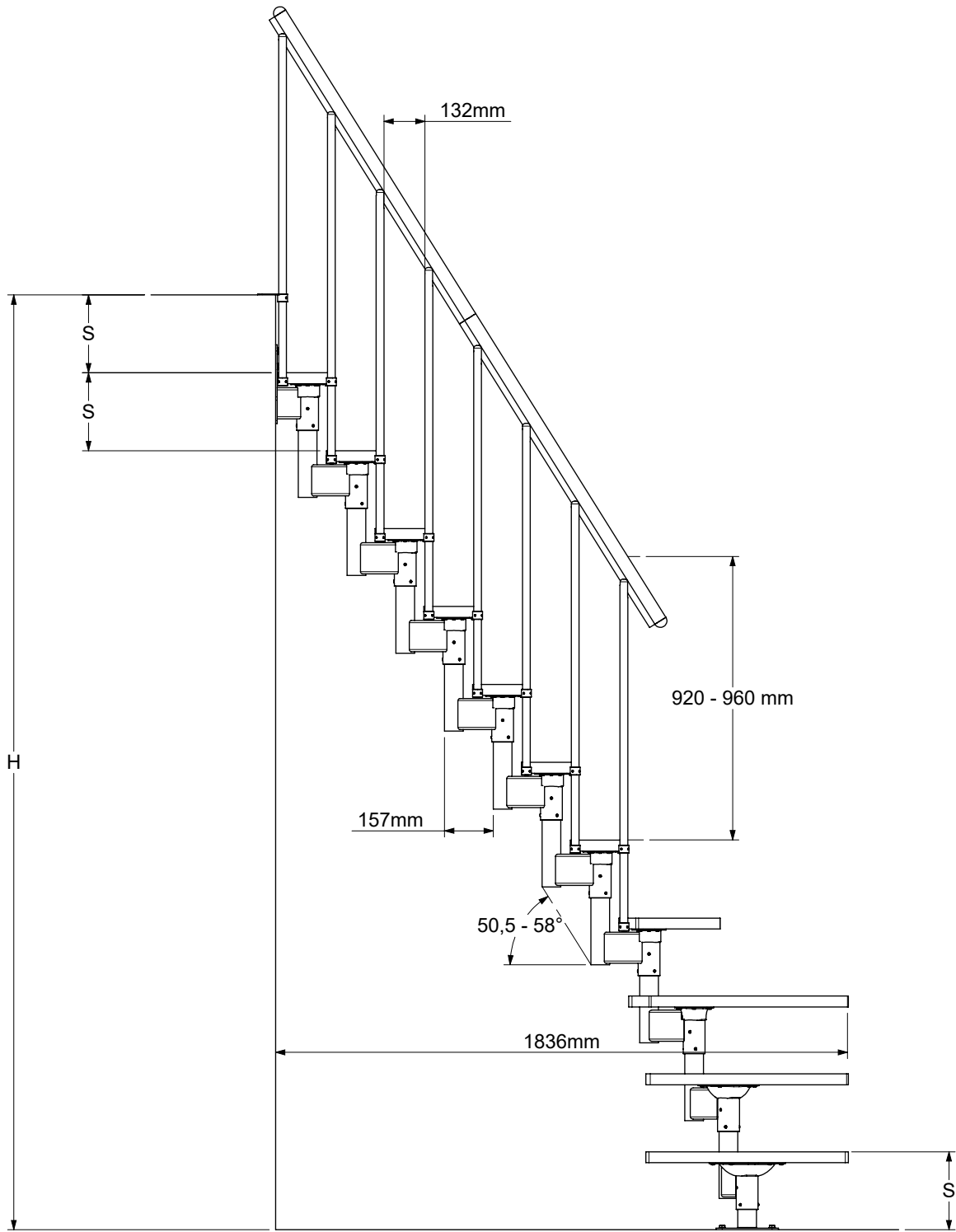


16mm



Protractor  
 Winkelmesser  
 Gradenboog  
 Rapporteur d'angle  
 Vinkelmåler





$$S = \frac{H}{T + 1}$$

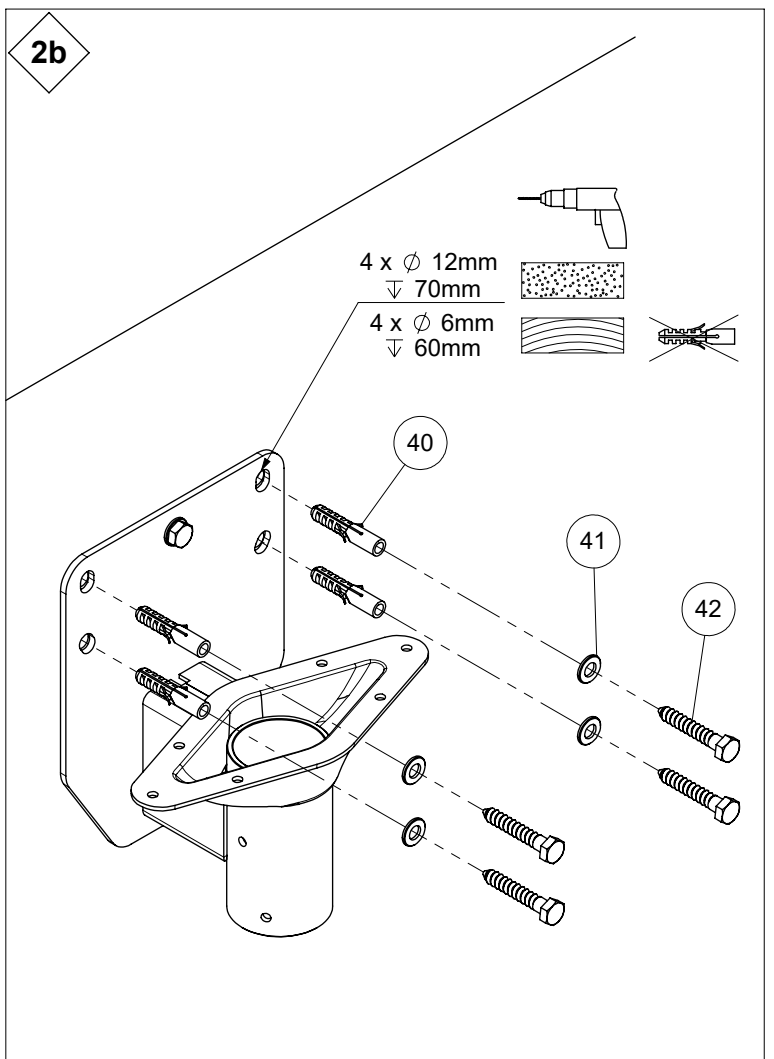
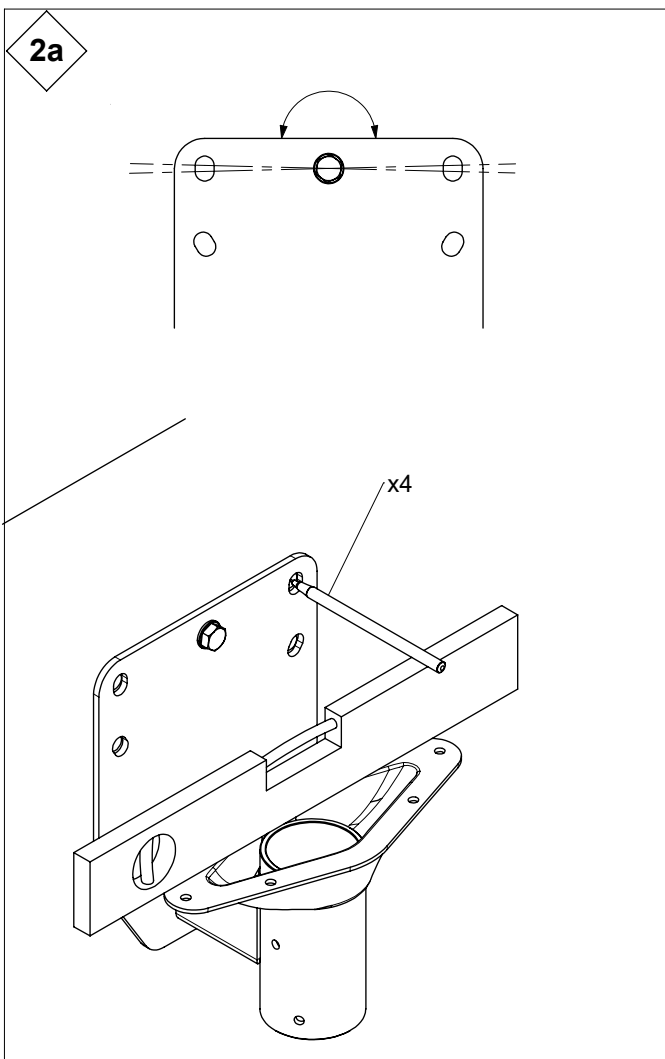
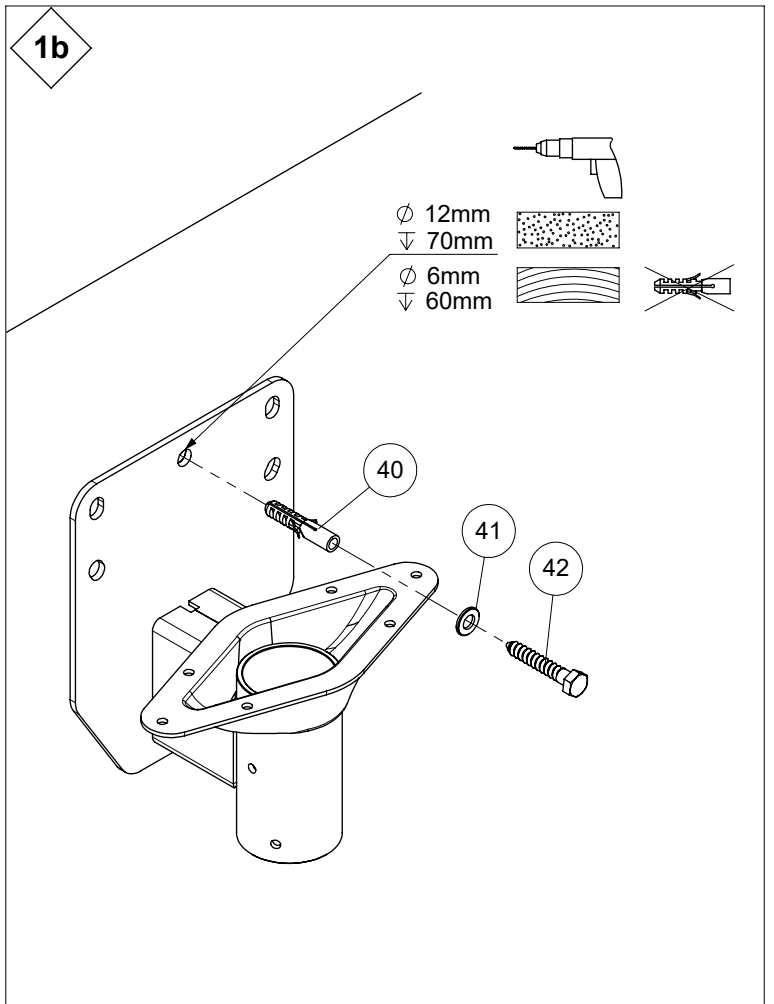
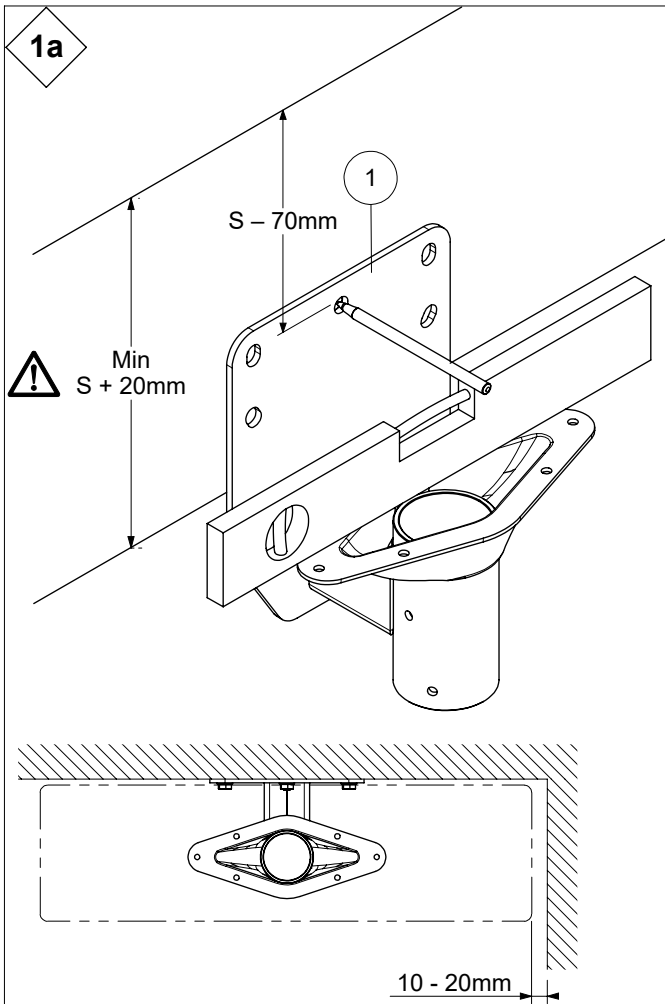
min S	max S
190 mm	250 mm

Example / Beispiel / Voorbeeld / Example / Eksempel:  
 H: 2400 mm, T: 11 steps

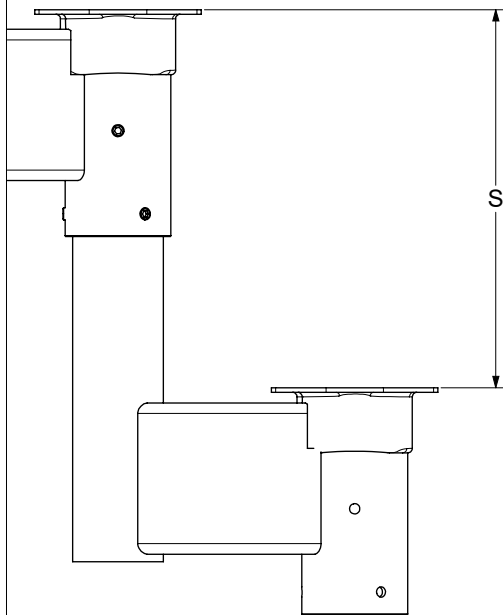
T	min H	max H
9 steps	1900 mm	2500 mm
10 steps	2090 mm	2750 mm
11 steps	2280 mm	3000 mm

$$S = \frac{2400 \text{ mm}}{11 + 1} = 200 \text{ mm}$$



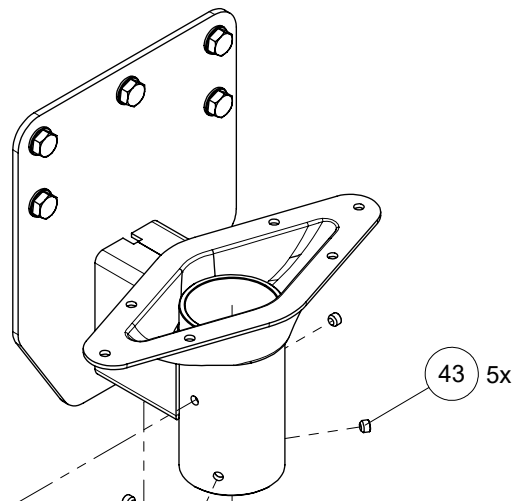
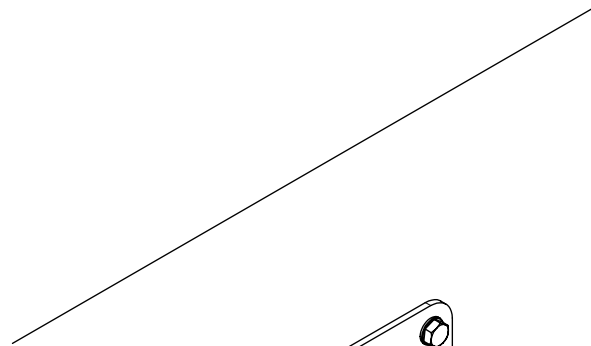


3

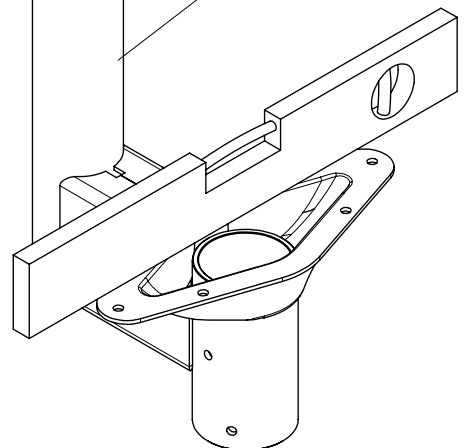
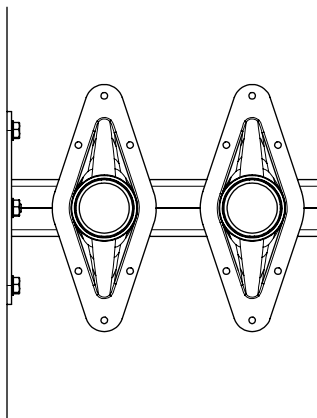


For removing burrs  
Zum Entgraten  
Om onregelmatigheden te elimineren  
Pour éliminer les irrégularités  
Til fjernelse af grater

55

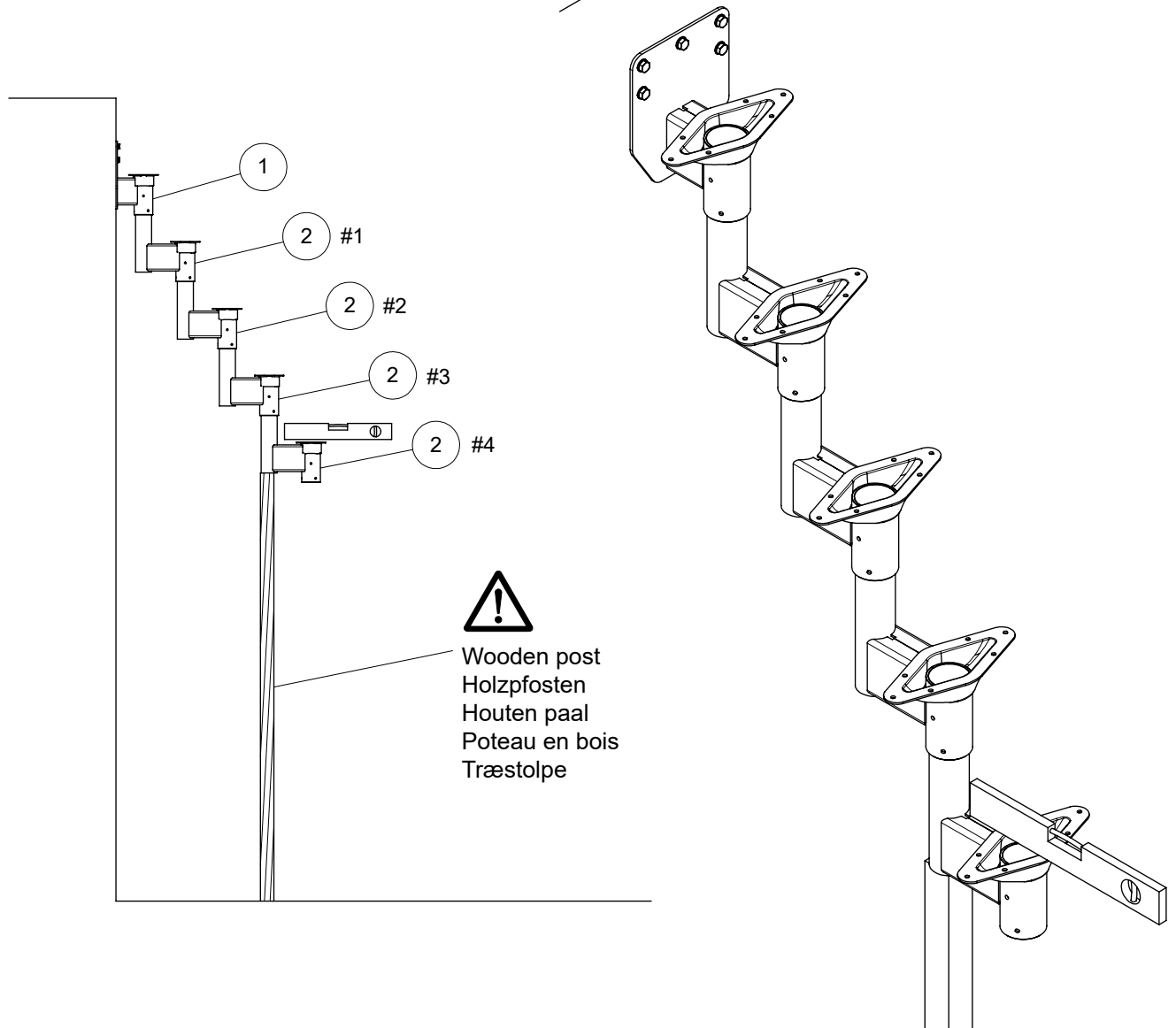


2

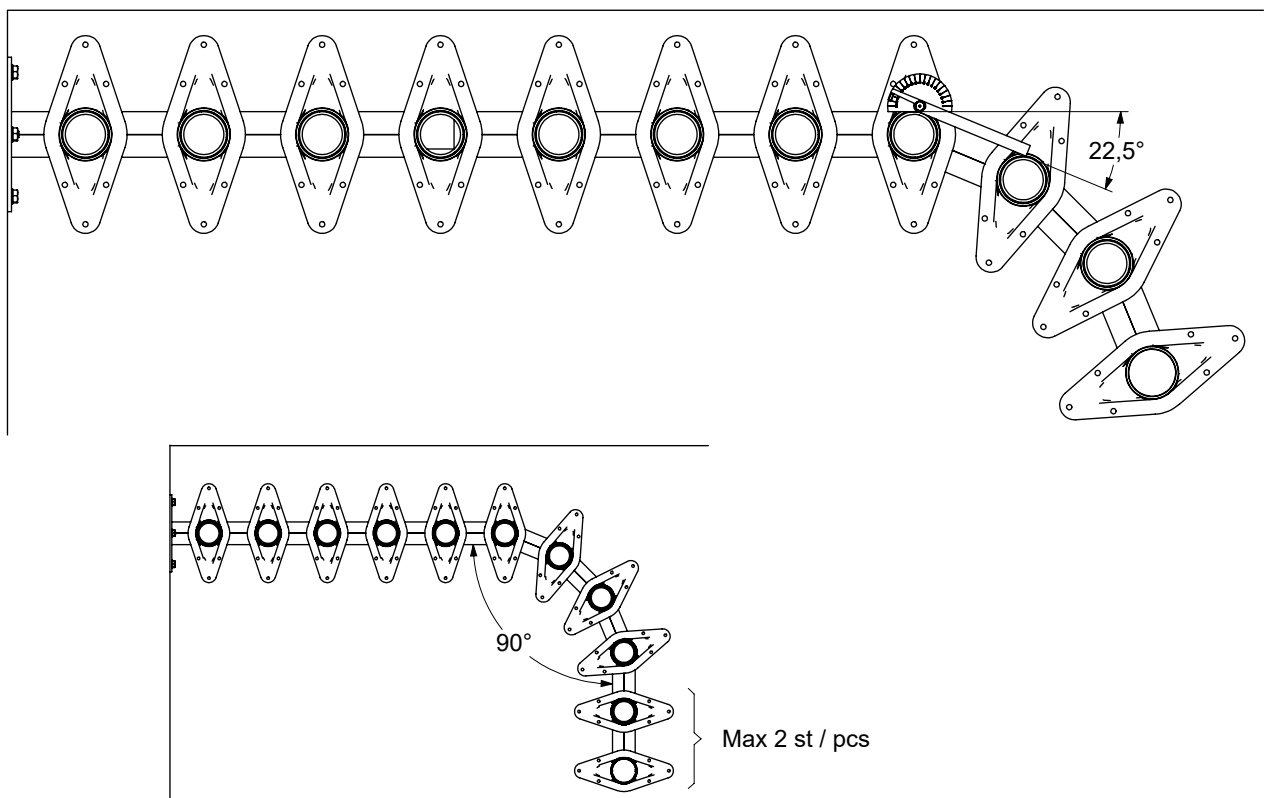


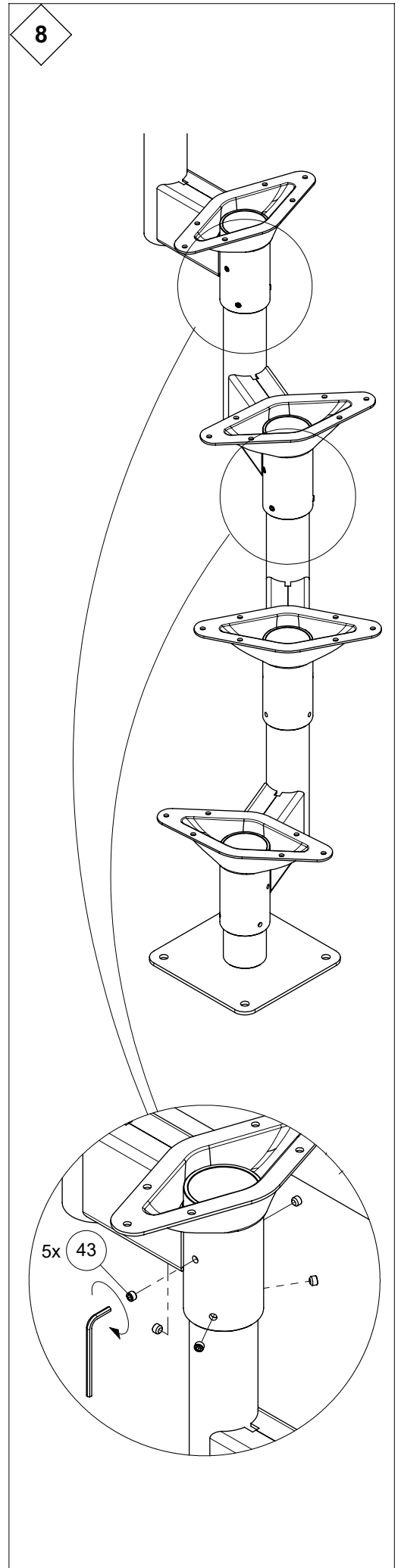
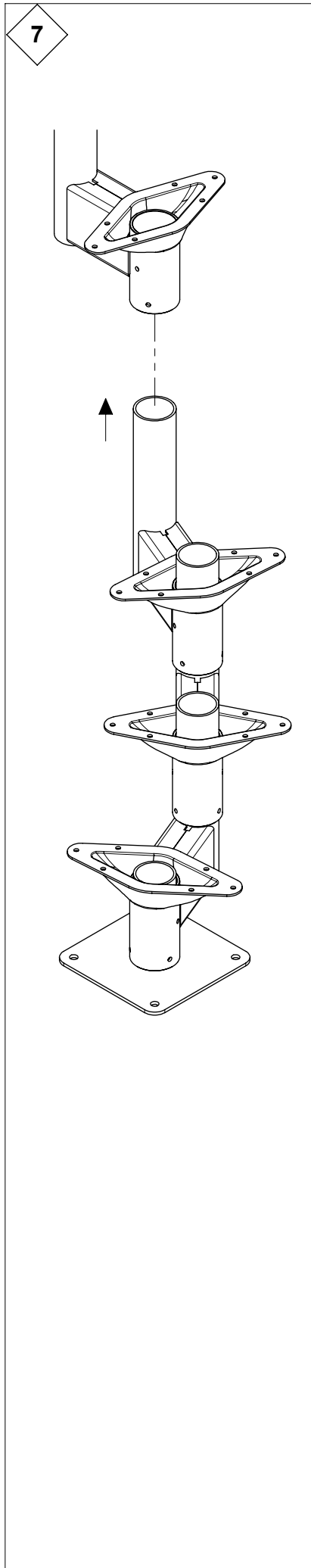
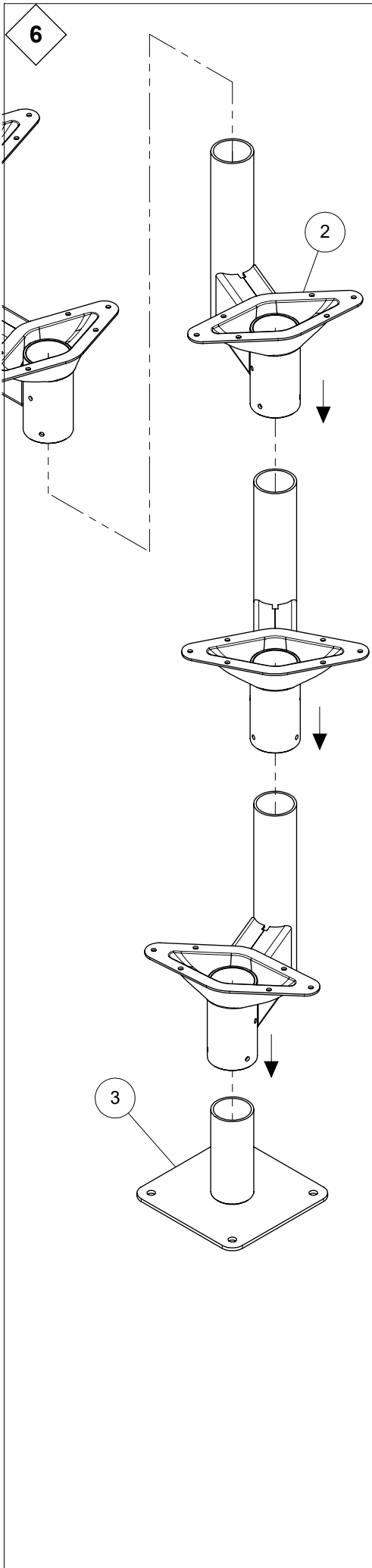


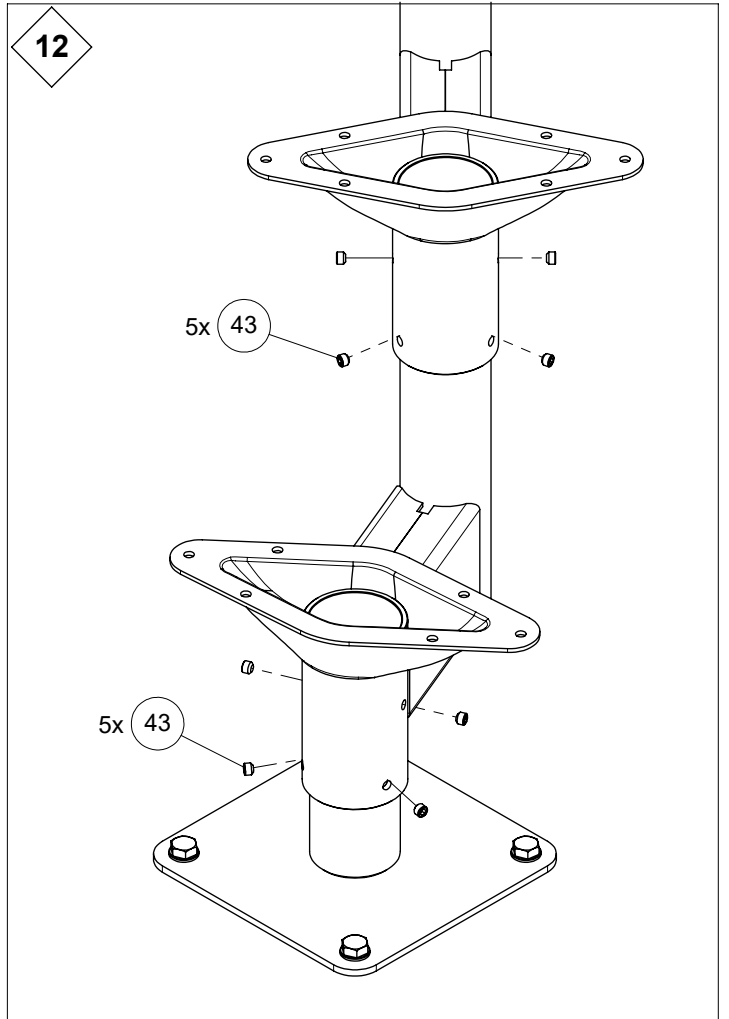
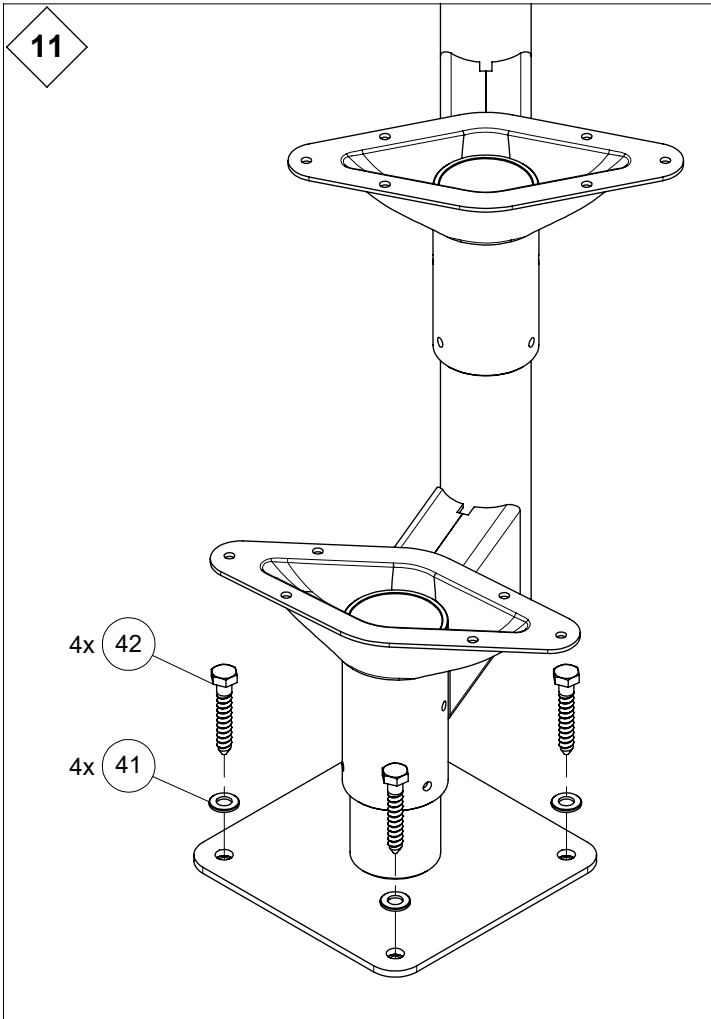
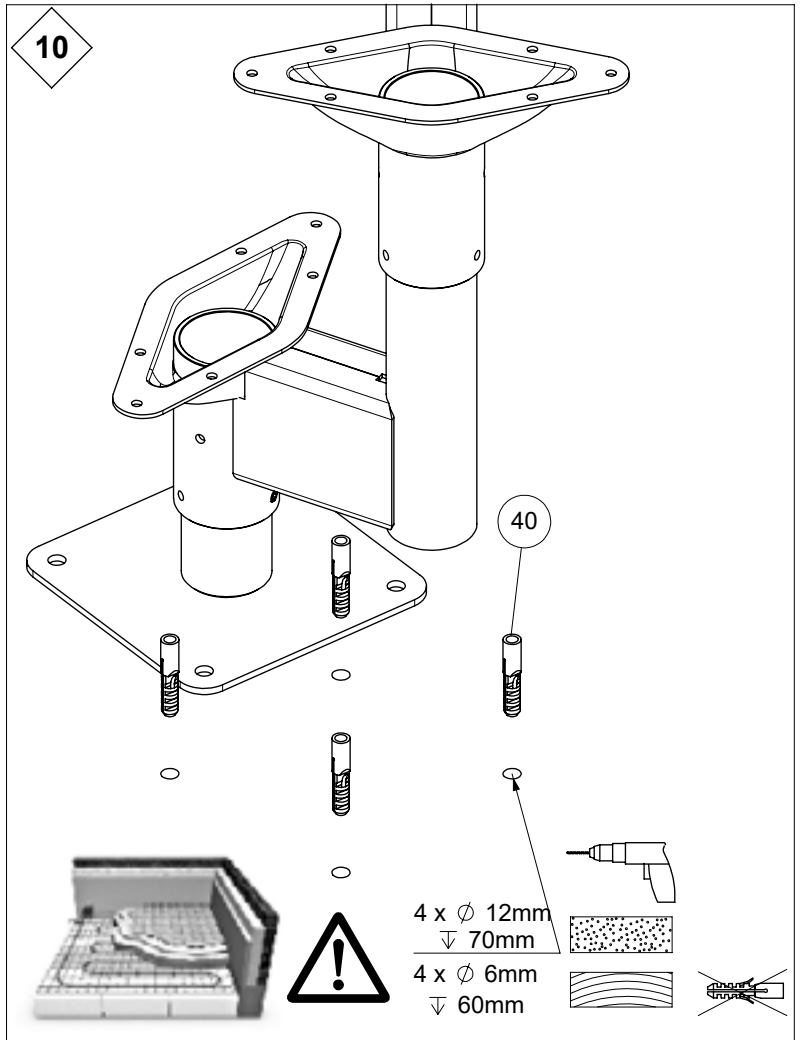
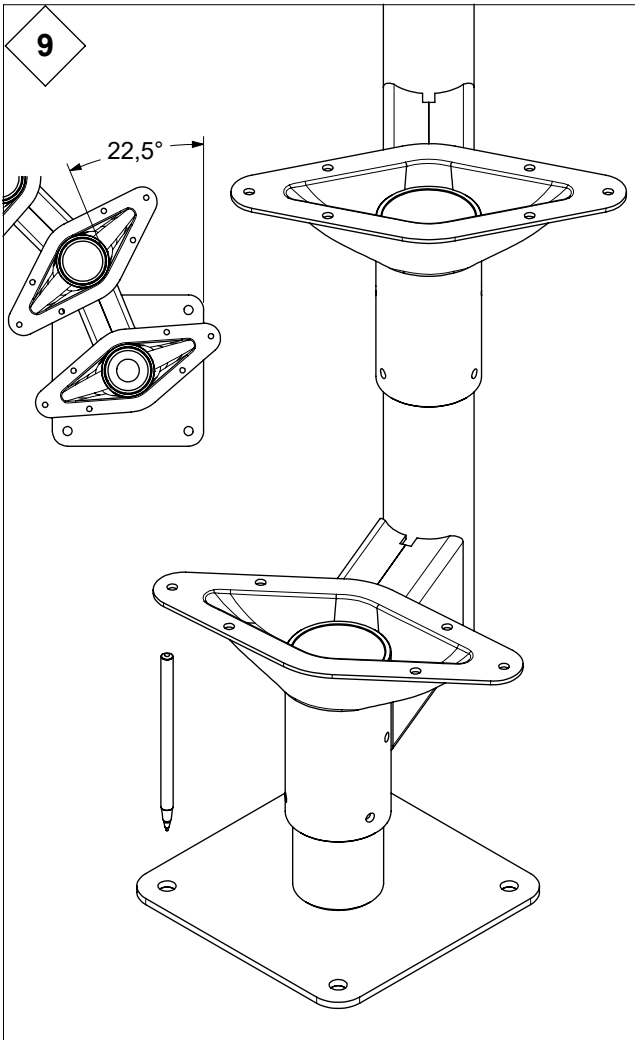
4

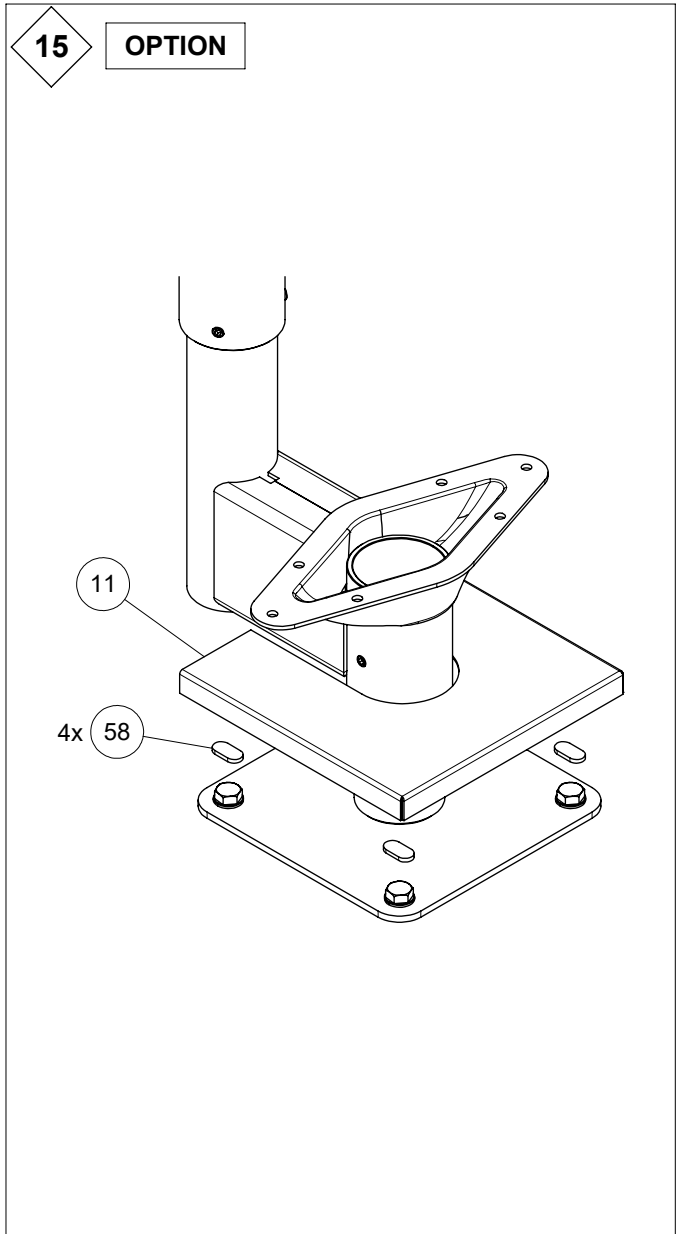
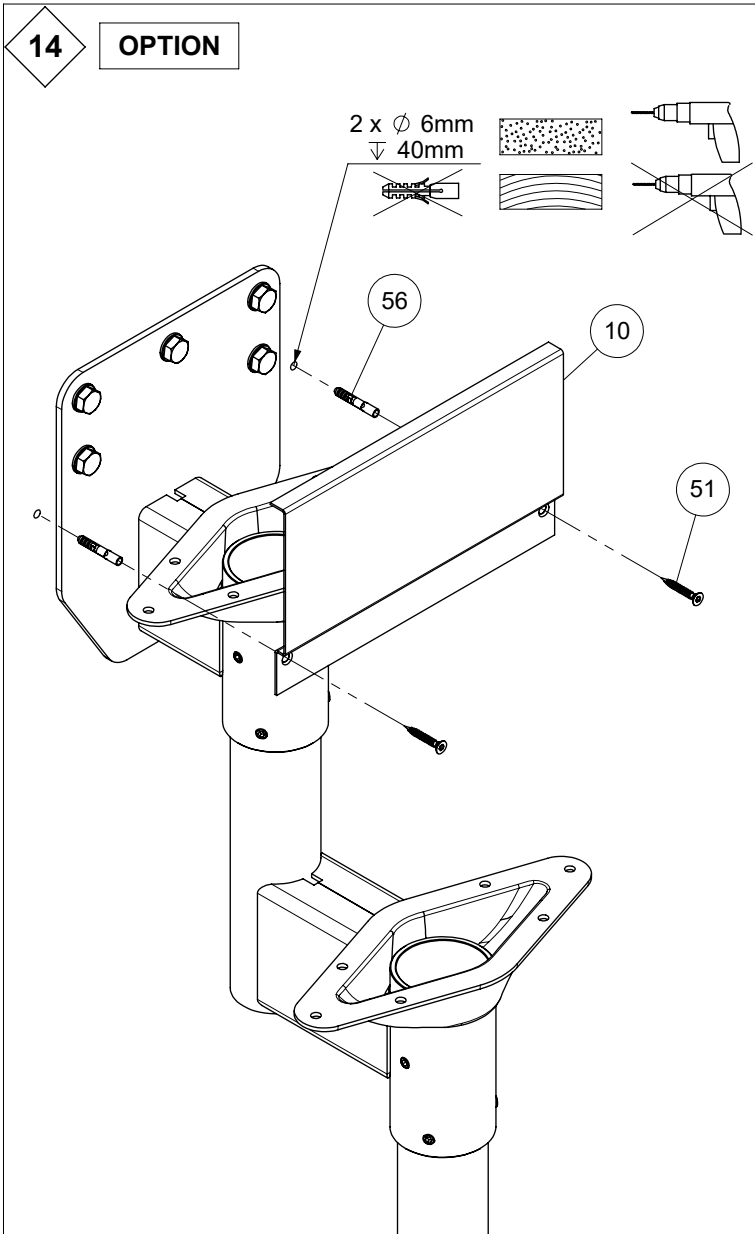
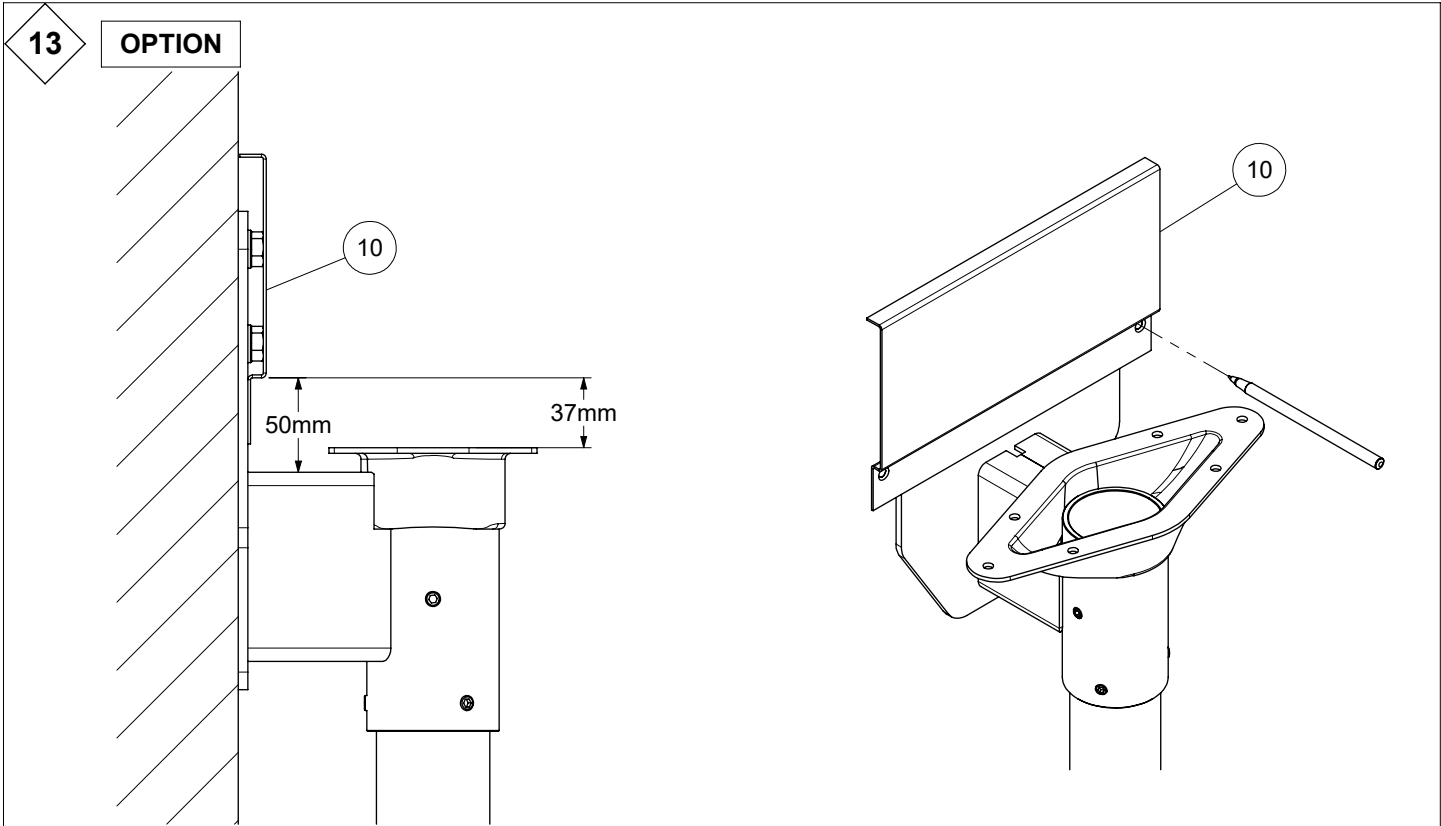


5

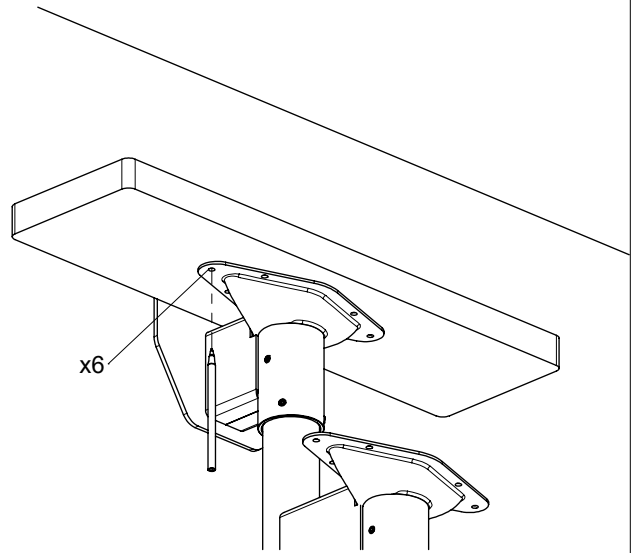
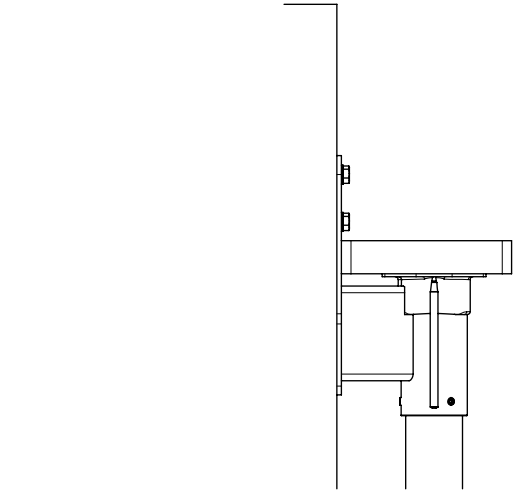
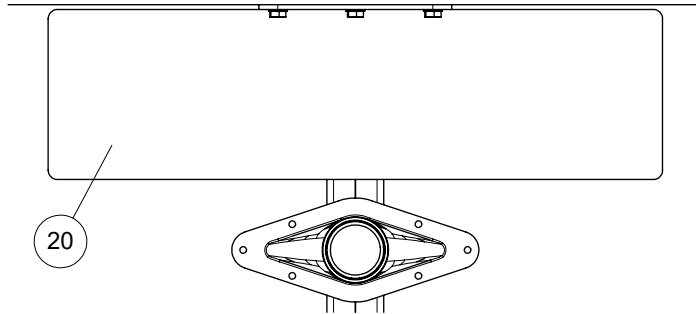
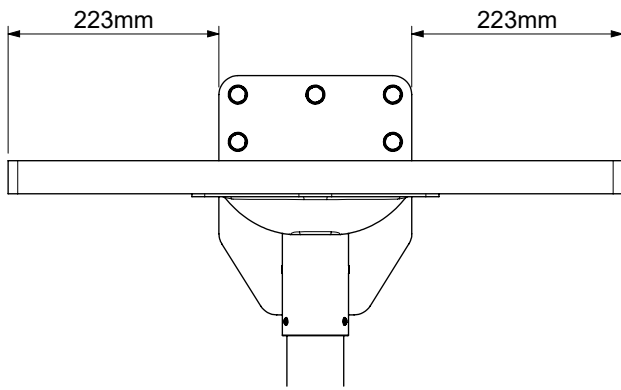




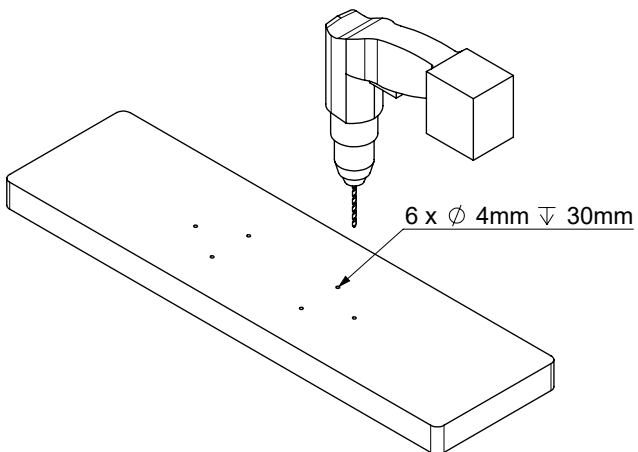




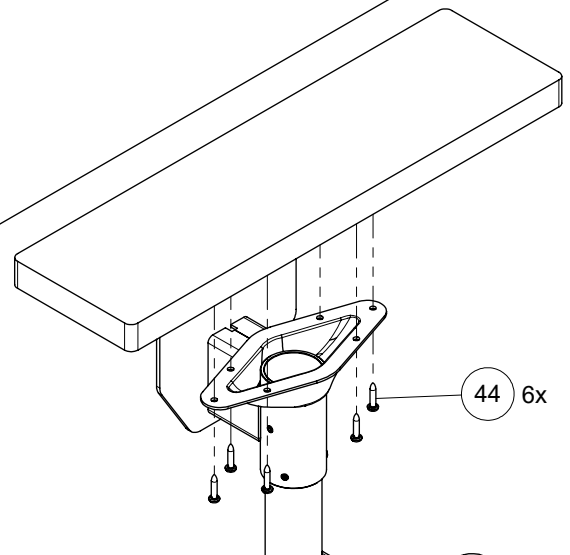
16



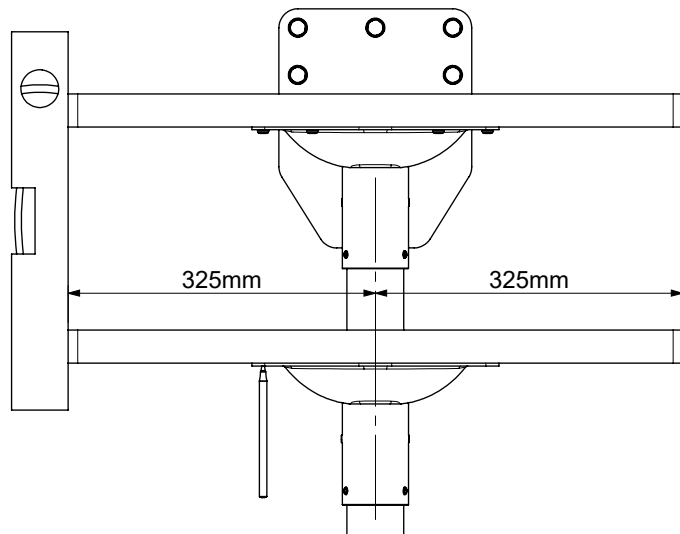
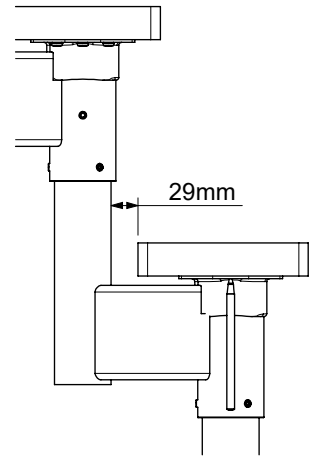
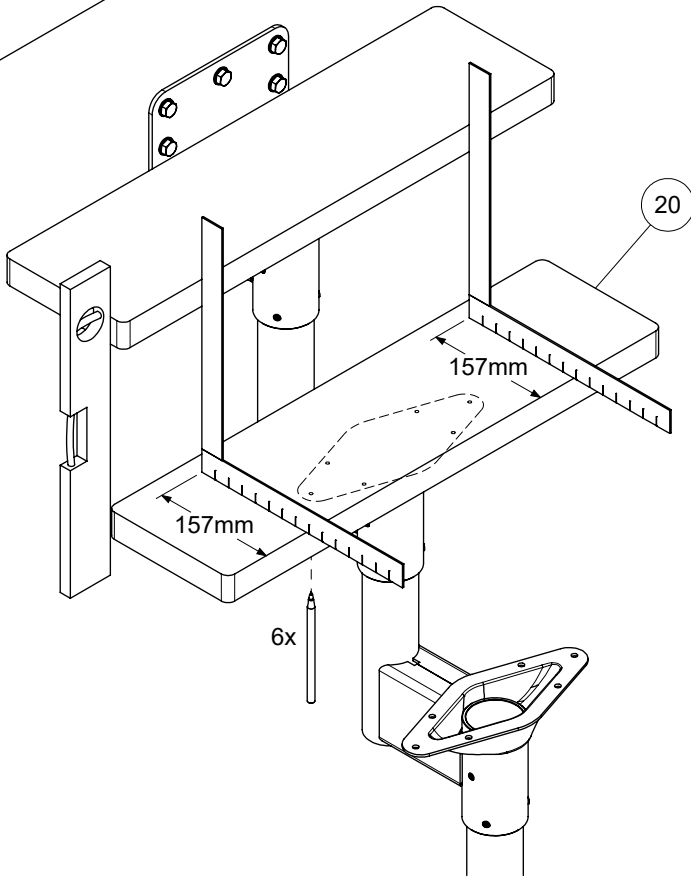
17

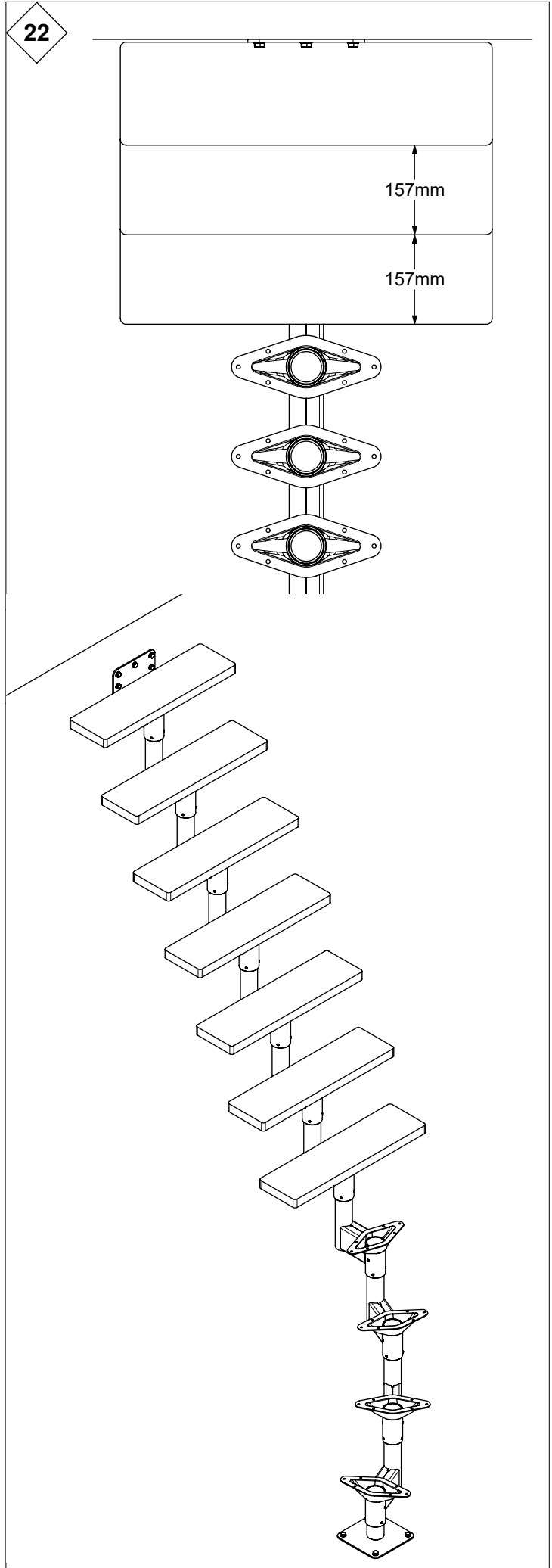
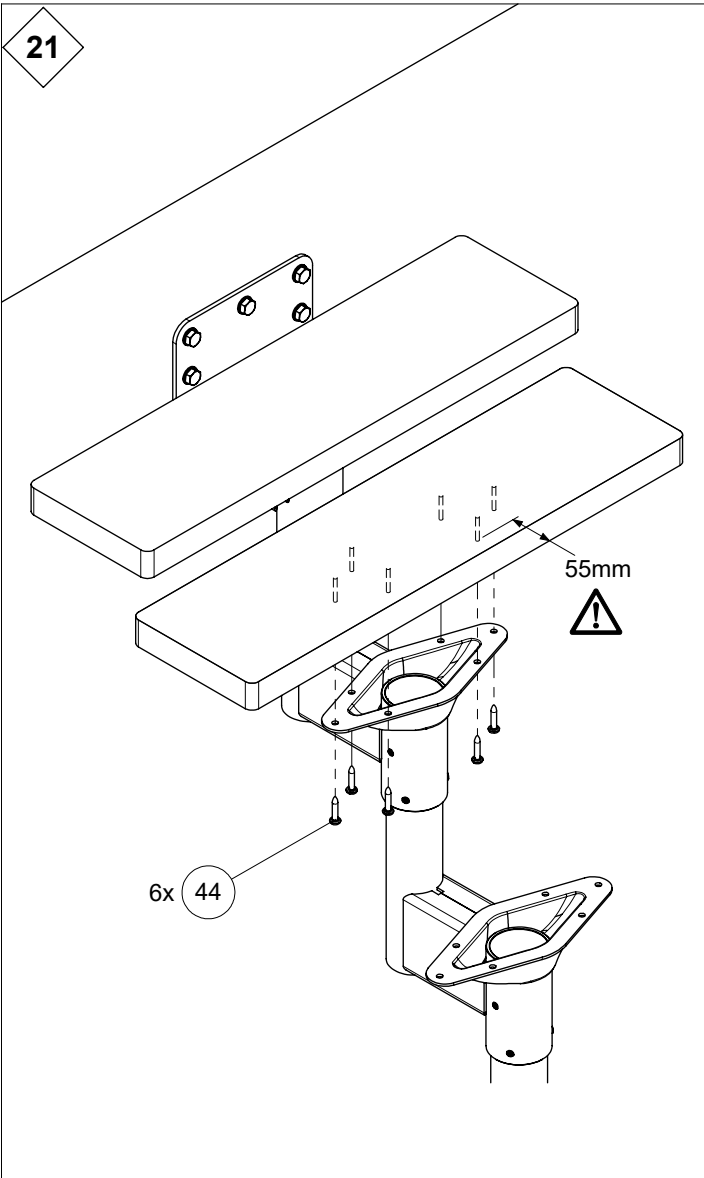
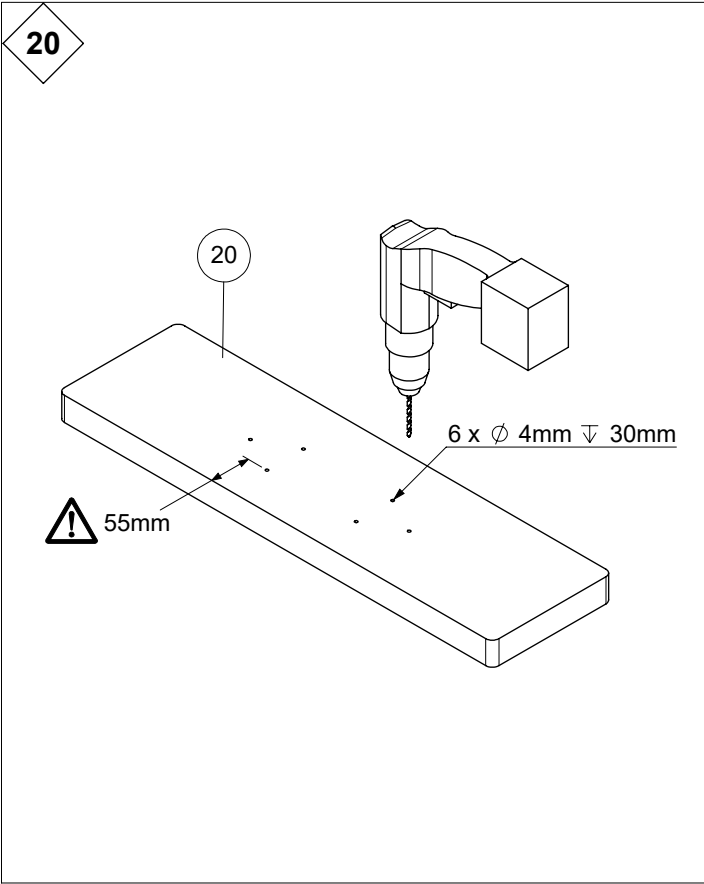


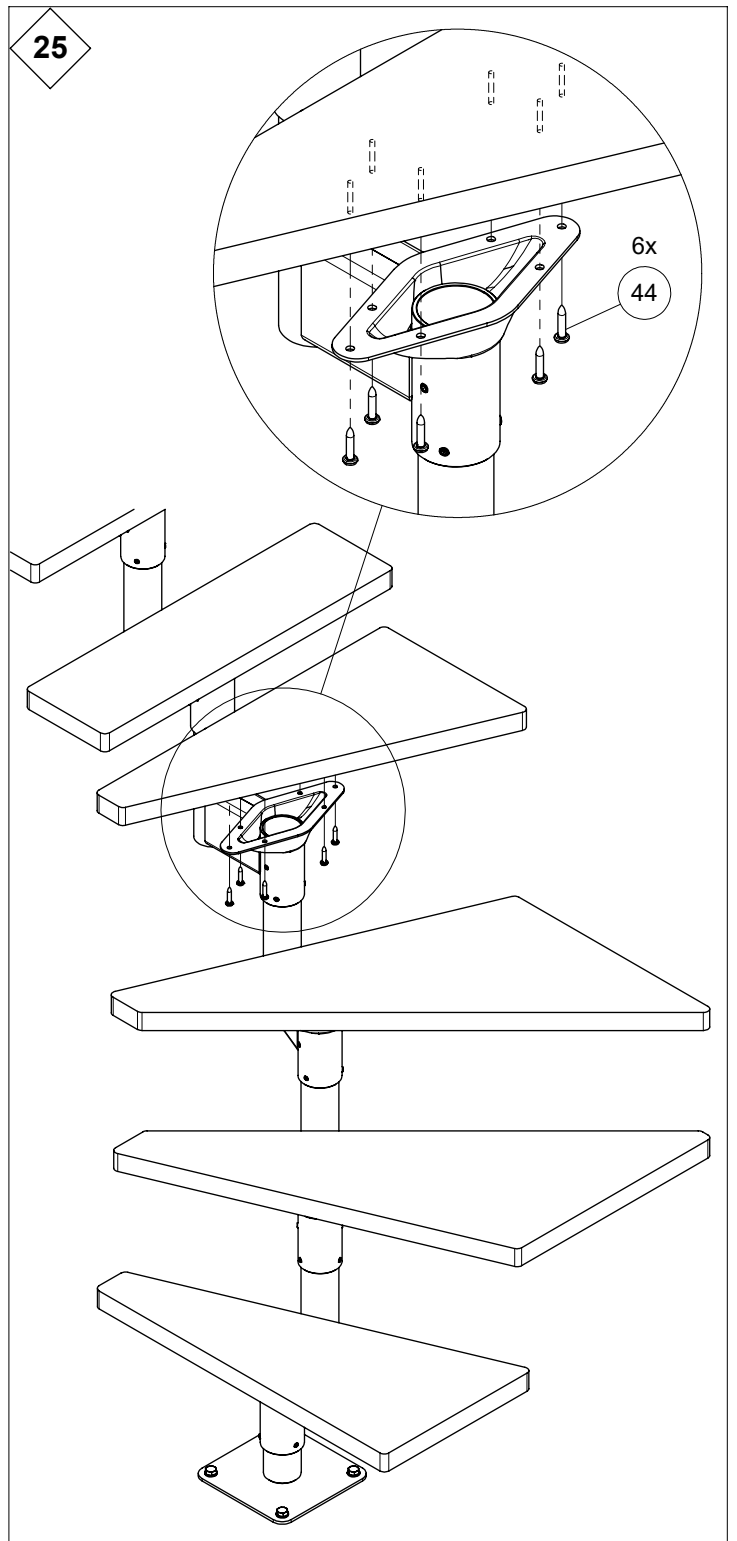
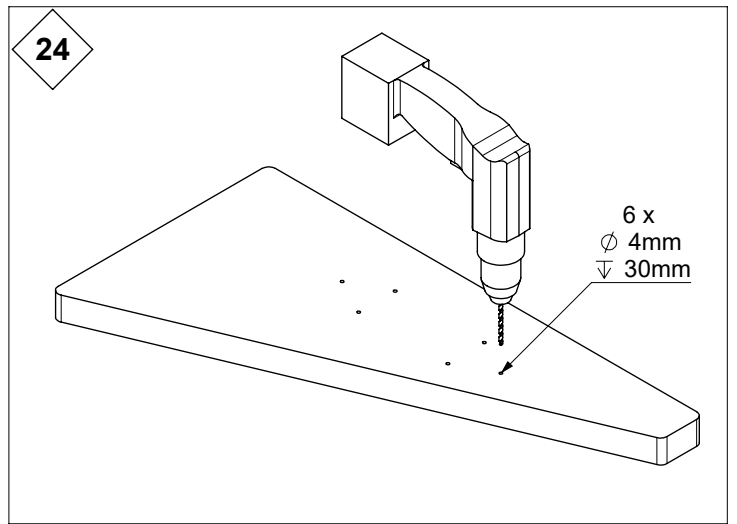
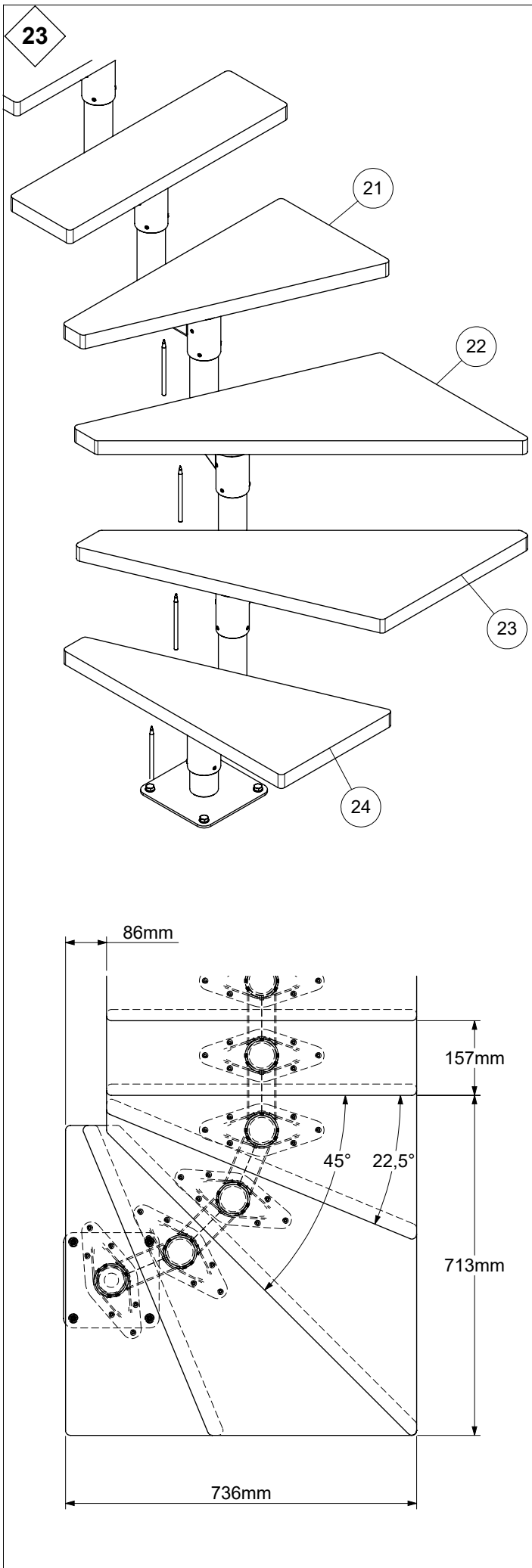
18



19





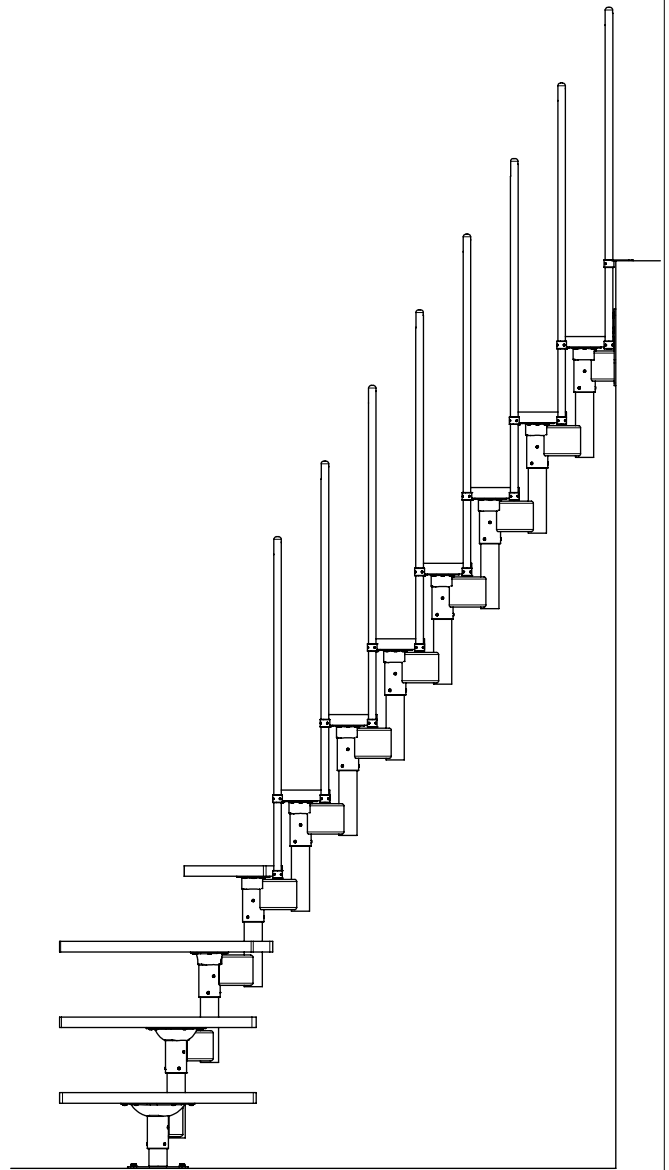
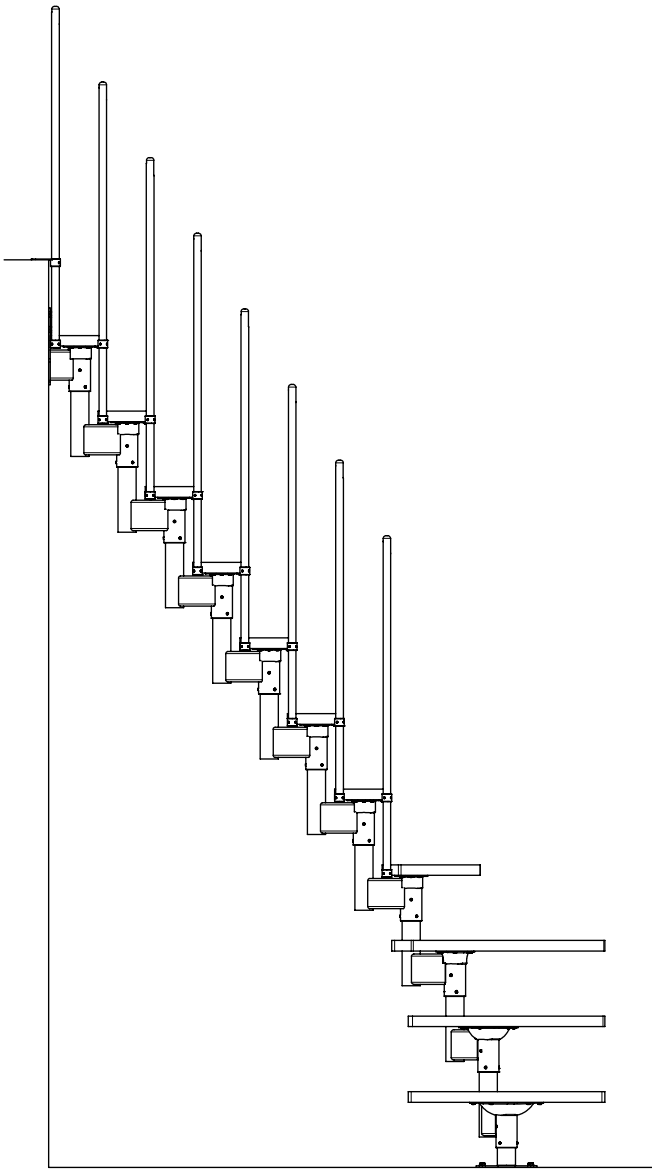




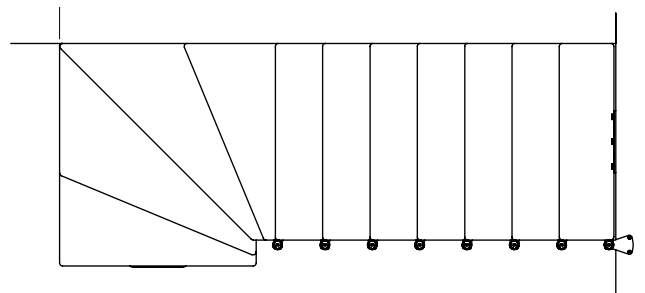
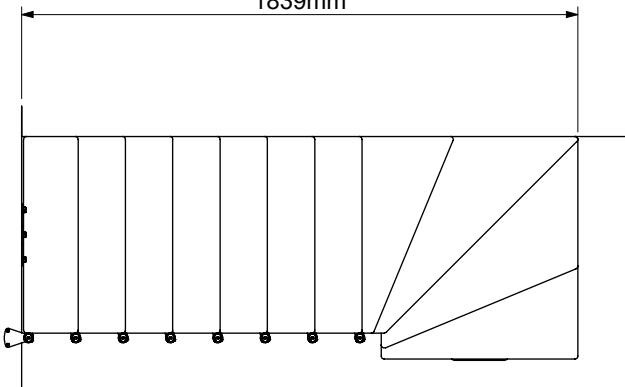


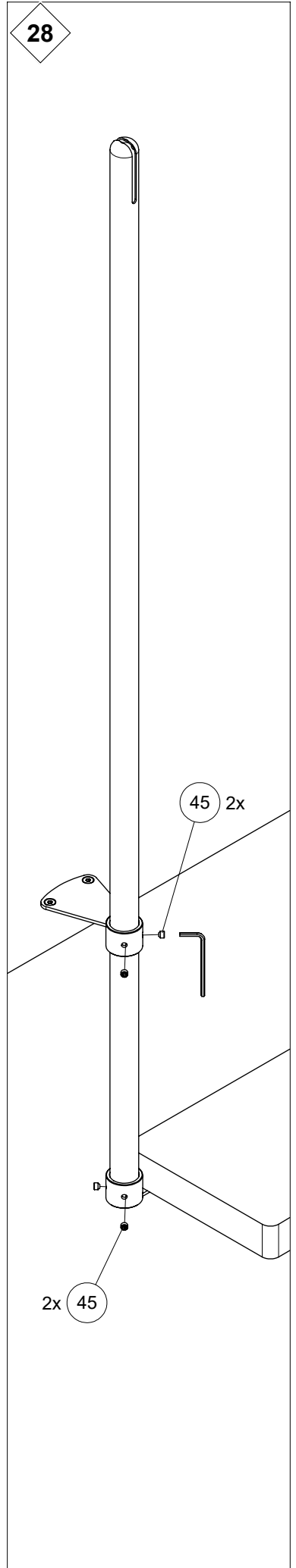
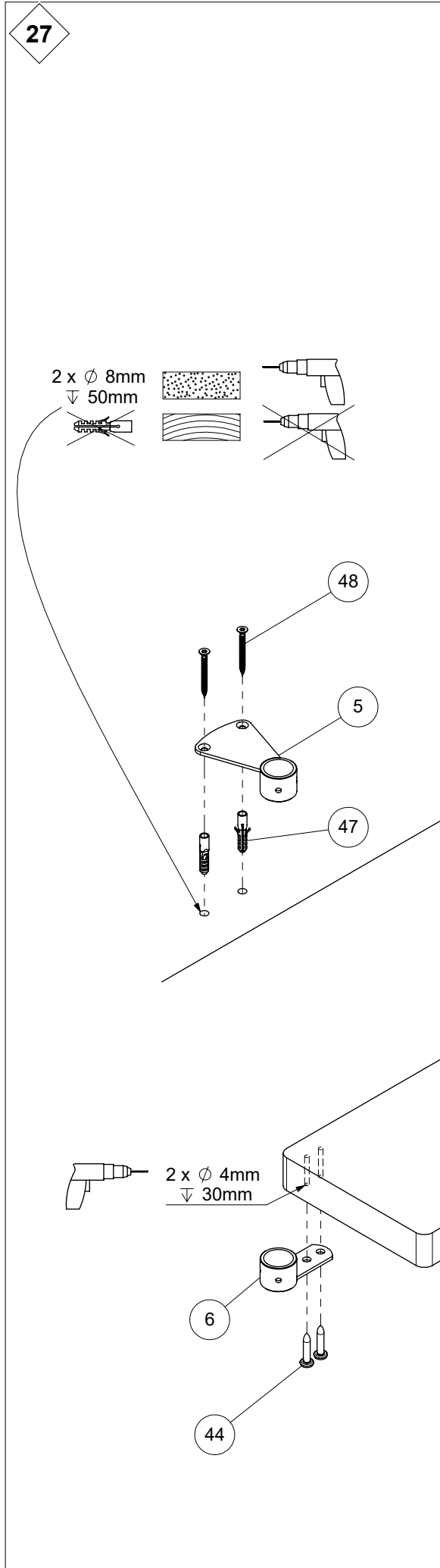
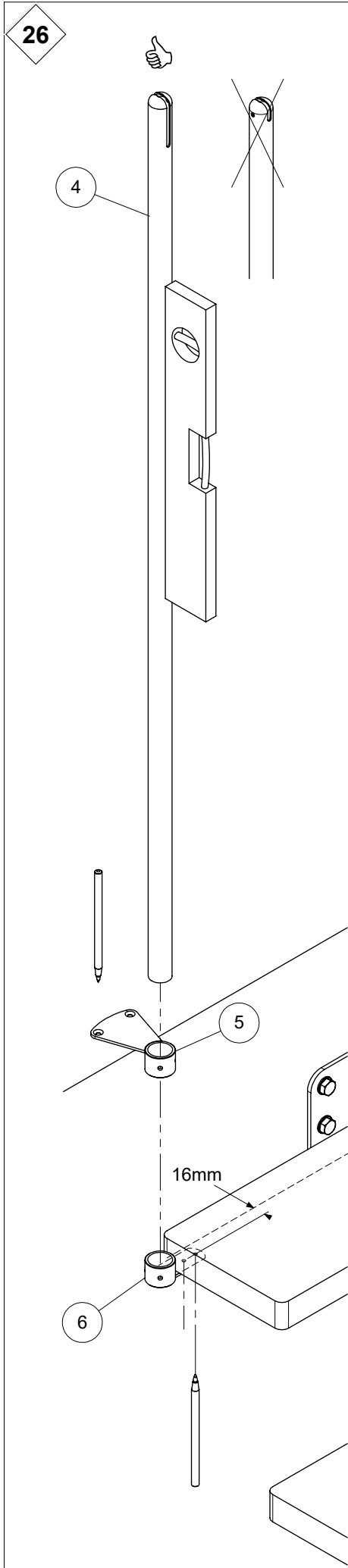
L

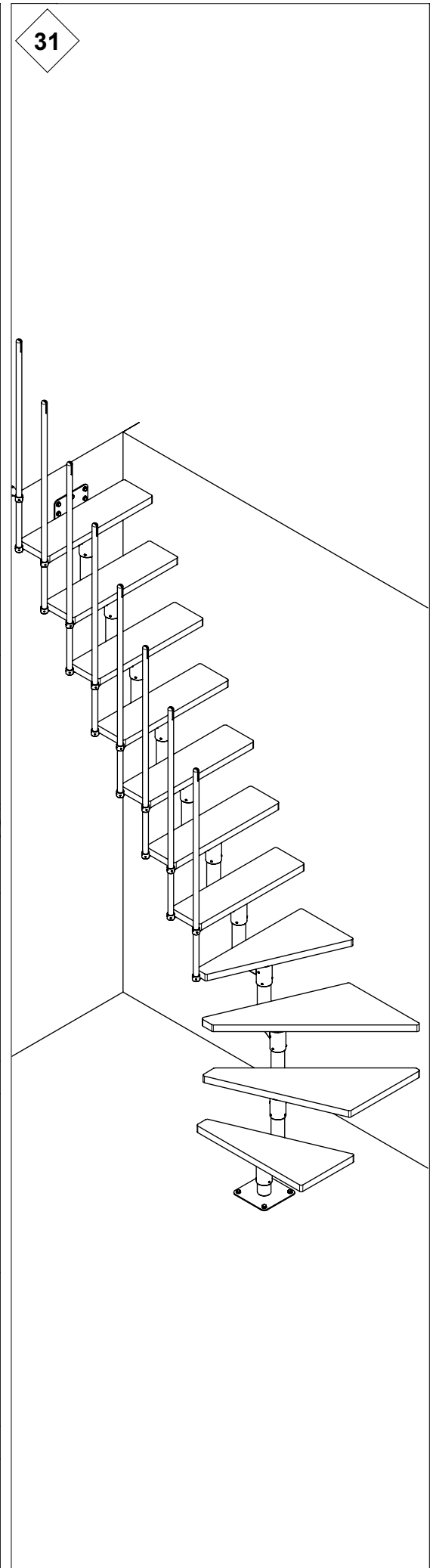
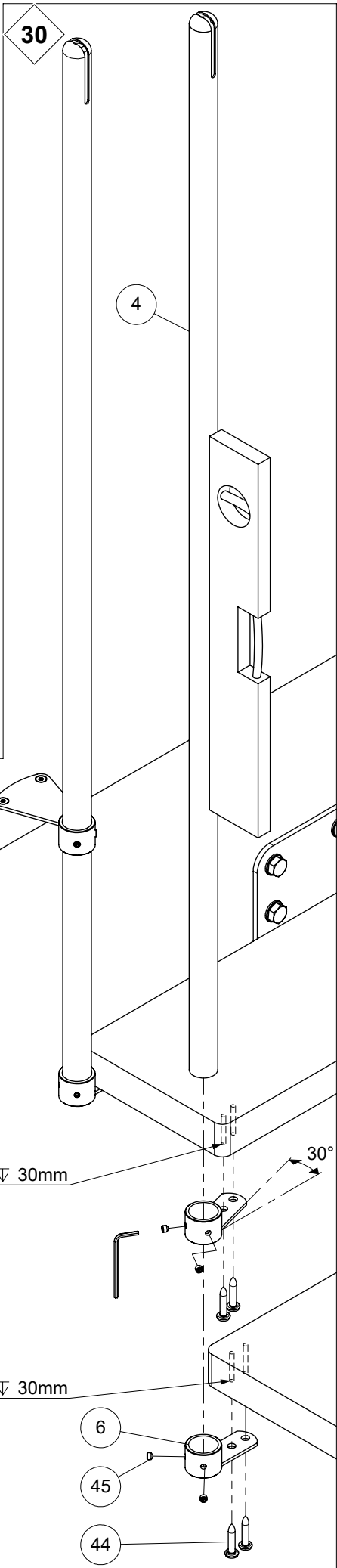
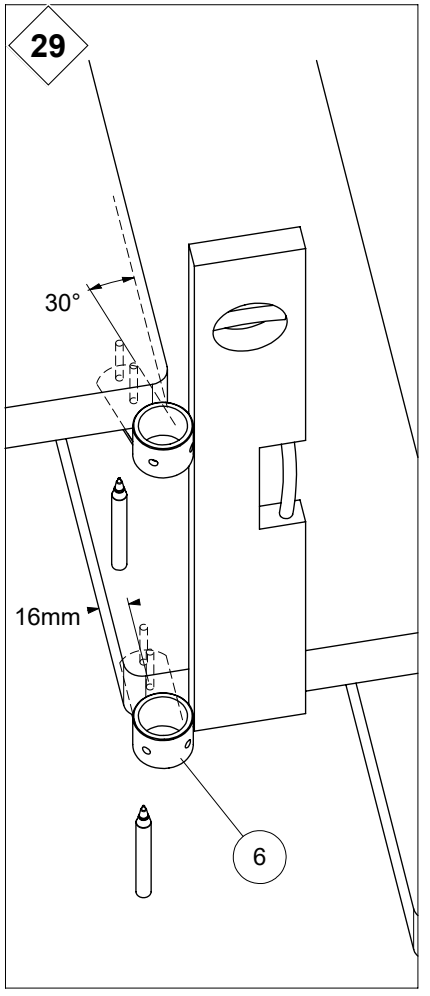
R

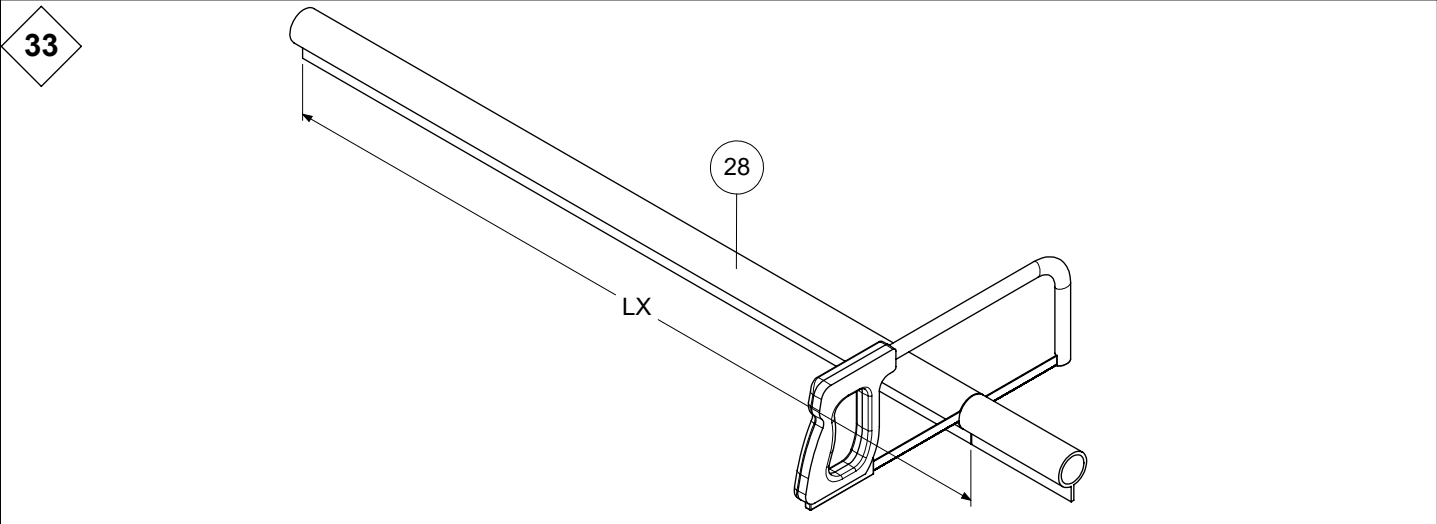
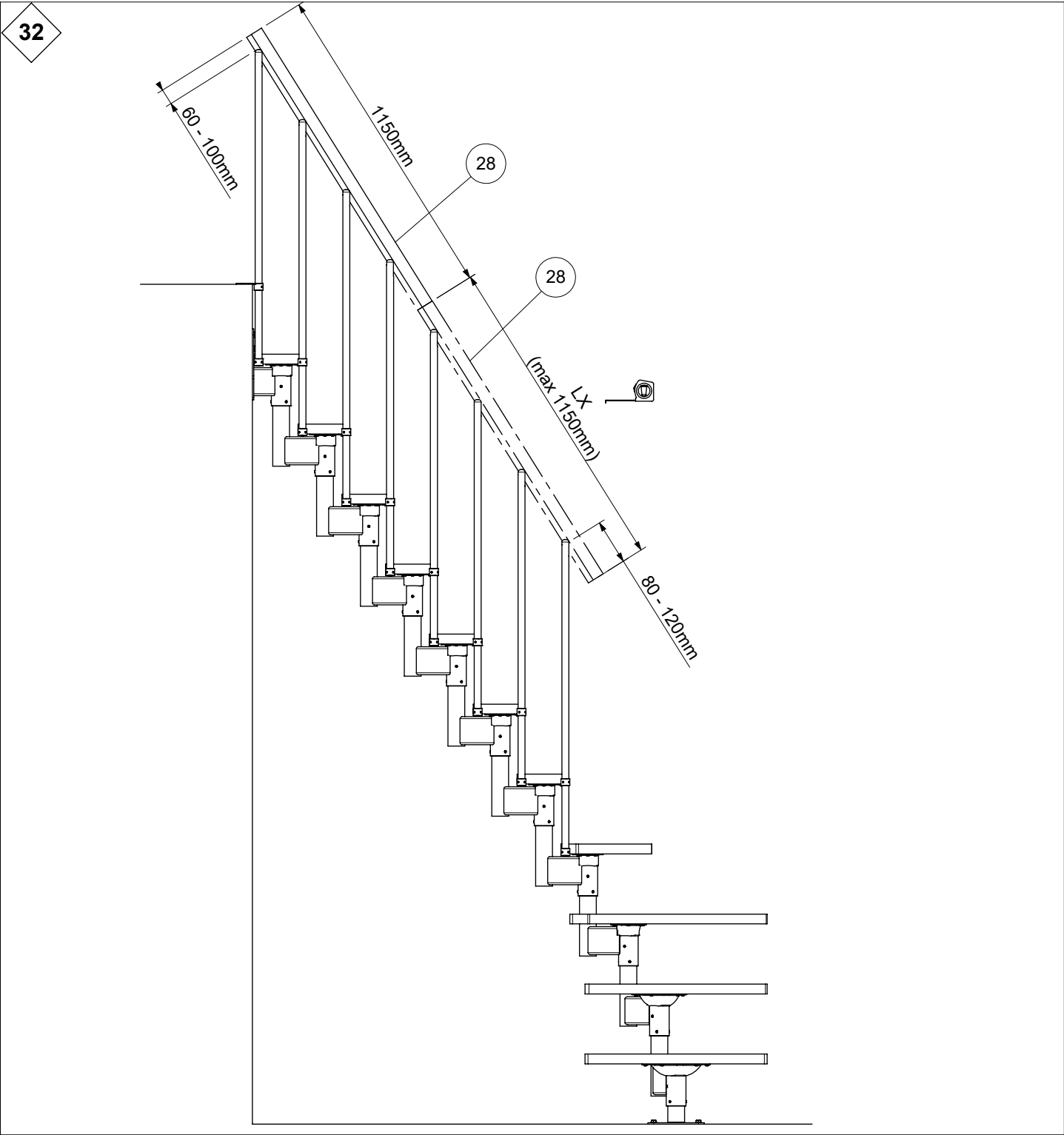


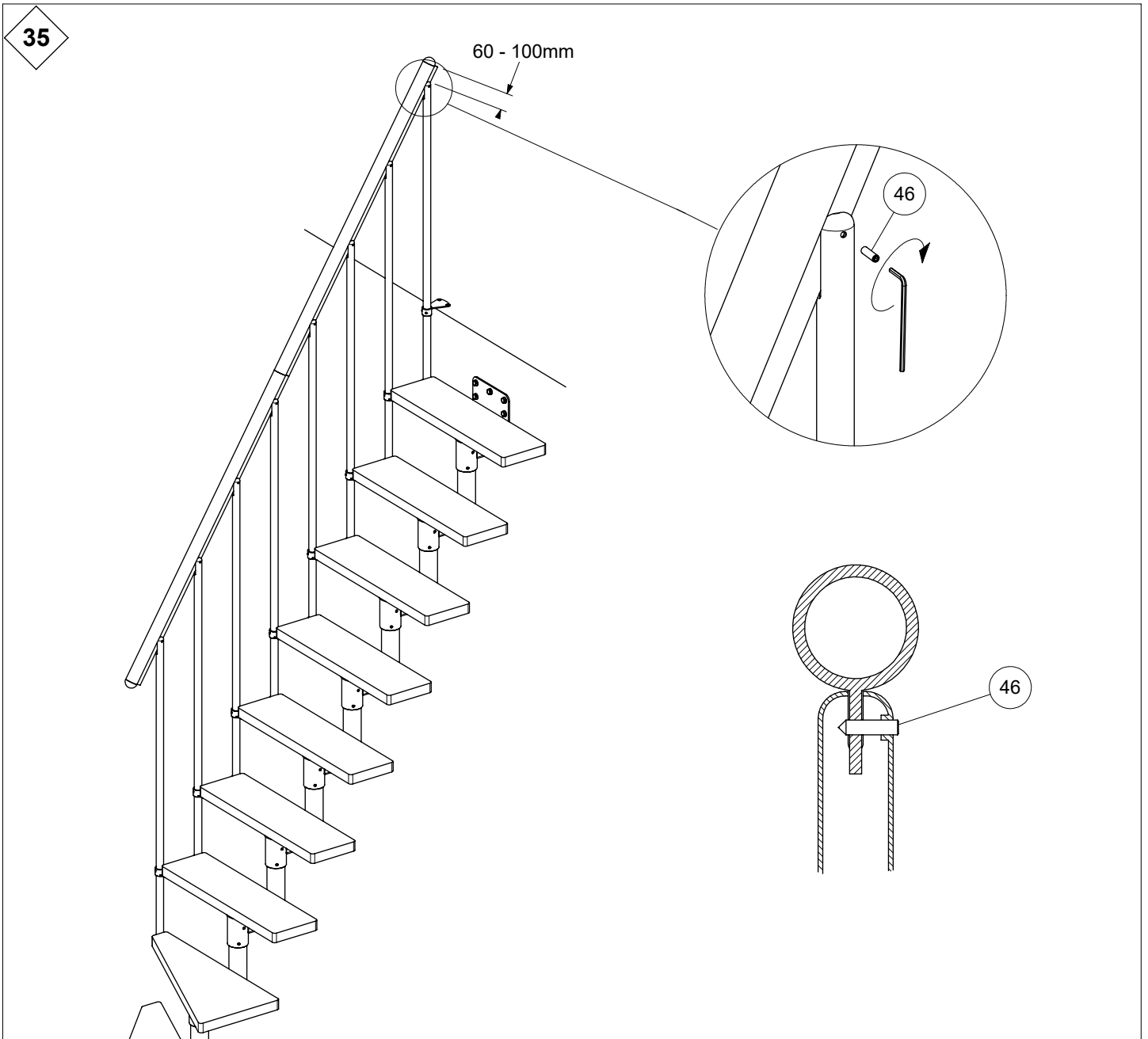
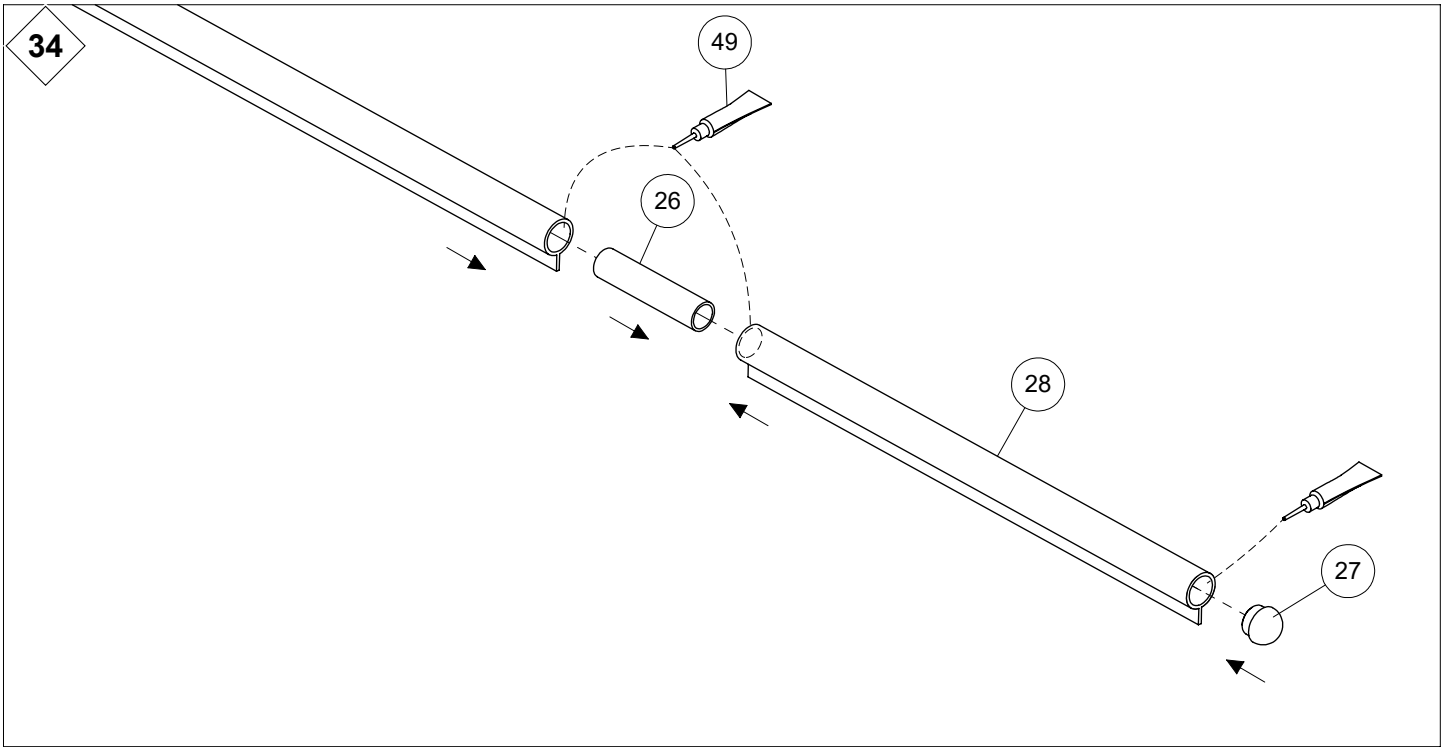
1839mm



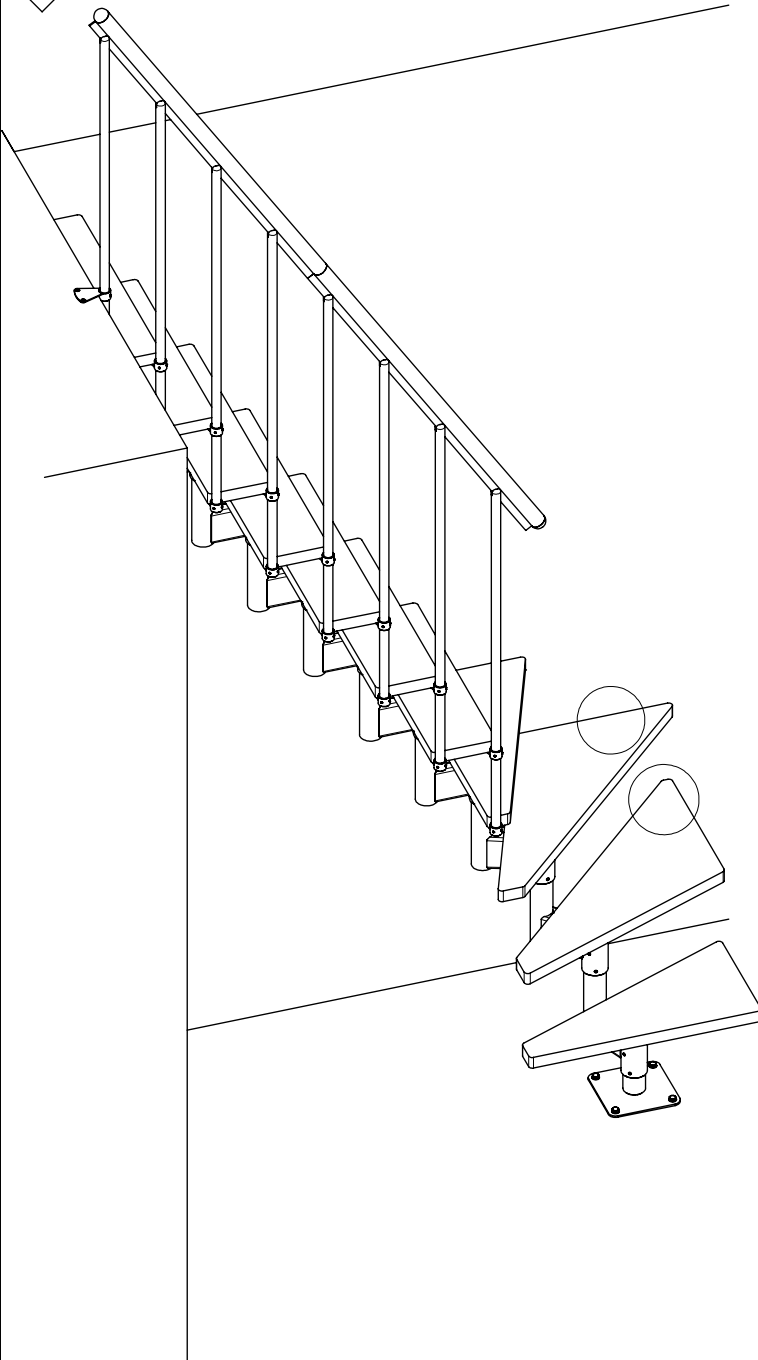




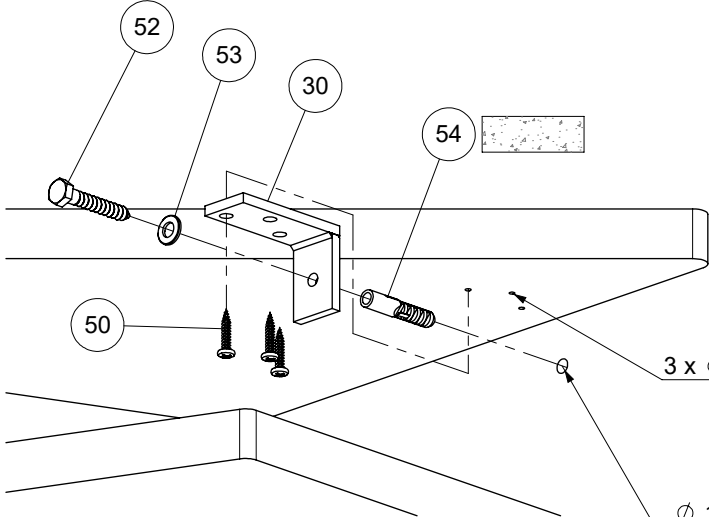
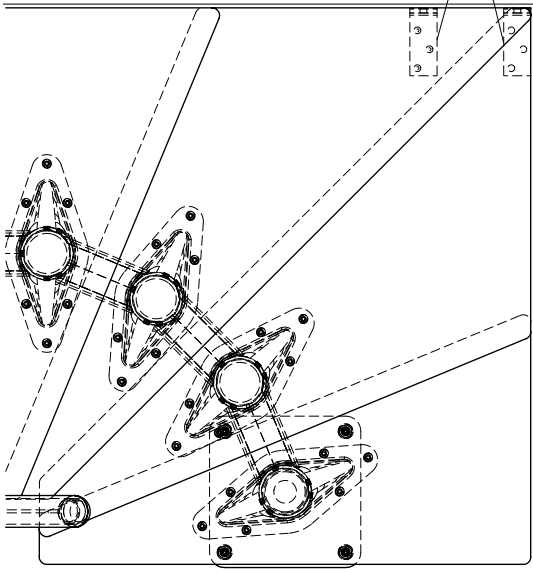




36



30



3 x Ø 4mm ∇ 25mm

Ø 10mm  
 ∇ 70mm  
 Ø 6mm  
 ∇ 60mm

